



Racor para mangueras m-tec

Tipo CKW (racor para mangueras y para cables)



De -40 a +110 °C
Brevemente +140 °C



Poliamida/junta perfilada: perbunán



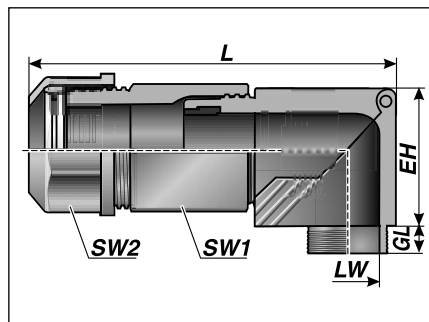
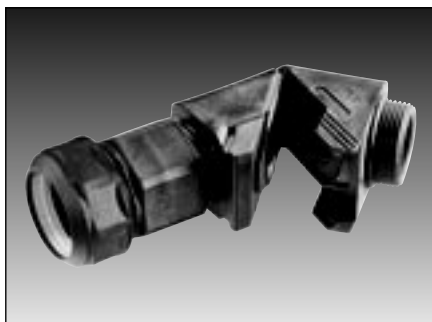
VO



IP 65

Racor combinado, plegable y acodado de 90° para mangueras y para cables 2 en 1. El CKW es una combinación de nuestro probado racor acodado para cables y del racor para mangueras EH.

- Sujeción de toda la circunferencia de la manguera, con lo cual se obtiene la máxima resistencia a la rotura
- Disminución óptima del esfuerzo mecánico de los cables gracias a las láminas con forma de iris
- Sin piezas que se puedan perder puesto que el racor no se ha de desarmar para montarlo
- Elevado grado de protección
- Fácil montaje de los cables gracias al ángulo plegable



CKW

Tipo	Nº de pedido	Color	Rosca de empalme	Válido para Murrflex	EH mm	L mm	GL mm	LW mm	SW 1/2 mm	UE un.
Ejecución métrica										
CKW-M16x1,5 / 9	83584250	negro	M16x1,5	M12 / P9	23,0	72,0	8,0	4,0 - 8,0	22/22	50
CKW-M20x1,5 / 16	83584256	negro	M20x1,5	M20 / P16	32,0	83,0	9,0	6,0 - 12,0	27/27	50
CKW-M25x1,5 / 21	83584258	negro	M25x1,5	M25 / P21	40,0	103,0	12,0	13,0 - 18,0	33/33	25
CKW-M32x1,5 / 29	83584260	negro	M32x1,5	M32 / P29	50,0	123,0	12,0	18,0 - 25,0	42/42	25
Ejecución Pg										
CKW-Pg 09	83581050	negro	Pg09	M12 / P9	23,0	67,0	8,0	4,0 - 8,0	19/19	50
CKW-Pg 11	83581052	negro	Pg11	M16 / P11	28,0	75,0	8,0	5,0 - 10,0	22/22	50
CKW-Pg 16	83581054	negro	Pg16	M20 / P16	37,0	85,0	11,0	10,0 - 14,0	27/27	50
CKW-Pg 21	83581056	negro	Pg21	M25 / P21	39,0	100,0	11,0	13,0 - 18,0	33/33	25
CKW-Pg 29	83581058	negro	Pg29	M32 / P29	50,0	120,0	11,0	18,0 - 25,0	42/42	25

Representante oficial de:



[Argentina – Colombia – Ecuador – Bolivia – Paraguay.]



Calle 49 N° 5764 - Villa Ballester (B1653AOX) - Prov. de Buenos Aires - ARGENTINA
Tel: (+54 11) 4768-4242 / Fax: (+54 11) 4849-1212
Mail: ventas@nakase.com.ar / Web: www.nakase.com.ar

