

Racor para mangueras m-jumbo

Tipo KFW-Jumbo (empalme tipo brida de 90°)

De -40 a +110 °C
Brevemente +140 °C

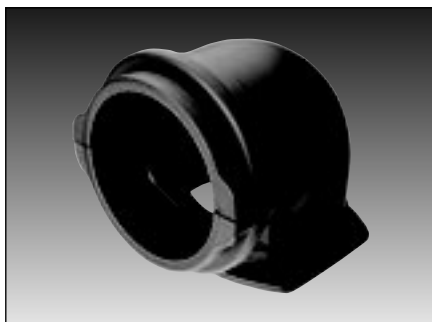
Poliamida mod.

V0

IP 52
IP65 con junta DS

Empalme tipo brida acodado para manguera de protección de cables Jumbo.

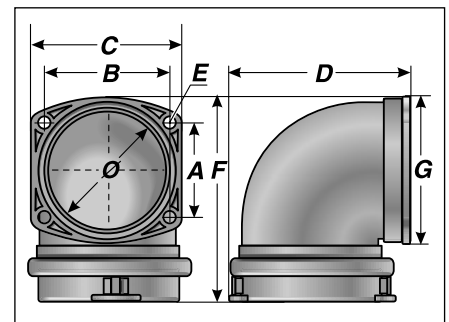
- Fácil de montar gracias al anillo de dos piezas
- Resistencia a fuerzas de rotura elevadas gracias a la forma estable del anillo de empalme
- Sin junta → una vez en el racor, la manguera puede girar
- Con juntas → alto grado de protección
- Anillo toroidal para brida/carcasa incluido en el suministro



KFW-Jumbo



DS



Tipo	Nº de pedido	Color	Válido para Murrflex	A mm	B mm	C mm	D mm	E mm	F mm	G mm	Ø mm	UE un.
KFW-70	83681210	gris	70	60,0	80,0	96,0	110,0	7,0	137,0	94,0	77,0	1
KFW-70	83681213	negro	70	60,0	80,0	96,0	110,0	7,0	137,0	94,0	77,0	1
KFW-95	83681212	gris	95	75,0	108,0	127,0	144,0	7,0	167,0	128,0	111,0	1
KFW-95	83681214	negro	95	75,0	108,0	127,0	144,0	7,0	167,0	128,0	111,0	1

Juego de juntas para IP 65 (empalme para mangueras/racor):

DS 70	83101238
DS 95	83101240

Representante oficial de:



[Argentina – Colombia – Ecuador – Bolivia – Paraguay.]



Calle 49 N° 5764 - Villa Ballester (B1653AOX) - Prov. de Buenos Aires - ARGENTINA
Tel: (+54 11) 4768-4242 / Fax: (+54 11) 4849-1212
Mail: ventas@nakase.com.ar / Web: www.nakase.com.ar

