

# Fijaciones para mangueras de protección de cables

## Tipo USH



De -30 a +100 °C



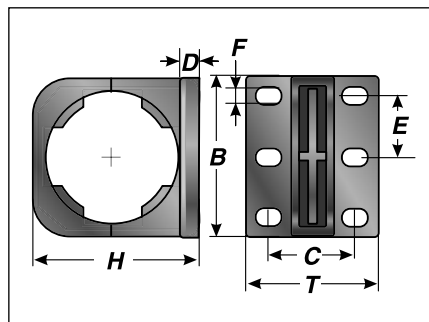
Policarbonato



V2

Unión fácil y rápida del armario de distribución con la puerta

- Modos de fijación universales
- Los agujeros de fijación son aptos para el sistema de carriles horizontal y vertical de los armarios de distribución
- Las mangueras se pueden girar
- La pieza inferior del soporte se puede montar previamente
- Alta resistencia a la tracción gracias las ranuras dobles



USH

Tipo	Nº de pedido	Color	Válido para Murrflex	B mm	C mm	D mm	E mm	F mm	H mm	T mm	UE un.
<b>Válido para Murrflex EW y EWX</b>											
USH 16	83641010	gris	M20 / P16(S)	38,0	23,0	5,0	13,0	5,5	40,0	38,0	50
USH 16	83641020	negro	M20 / P16(S)	38,0	23,0	5,0	13,0	5,5	40,0	38,0	50
USH 21	83641012	gris	M25 / P21(S)	38,0	23,0	5,0	13,0	5,5	40,0	38,0	50
USH 21	83641022	negro	M25 / P21(S)	38,0	23,0	5,0	13,0	5,5	40,0	38,0	50
USH 29	83641014	gris	M32 / P29(S)	46,0	26,0	5,0	17,5	5,5	48,0	38,0	50
USH 29	83641024	negro	M32 / P29(S)	46,0	26,0	5,0	17,5	5,5	48,0	38,0	50
USH 36	83641016	gris	M40 / P36(S)	52,0	48,0	6,0	20,0	5,5	59,0	60,0	50
USH 36	83641026	negro	M40 / P36(S)	52,0	48,0	6,0	20,0	5,5	59,0	60,0	50
USH 48	83641018	gris	M50 / P48(S)	68,0	47,0	8,0	27,5	5,5	77,0	60,0	50
USH 48	83641028	negro	M50 / P48(S)	68,0	47,0	8,0	27,5	5,5	77,0	60,0	50
<b>Válido para Murrflex EWT</b>											
USH-EWT 10	83641046	negro	EWT 10	38,0	23,0	5,0	13,0	5,5	40,0	38,0	50
USH-EWT 14	83641048	negro	EWT 14	38,0	23,0	5,0	13,0	5,5	40,0	38,0	50
USH-EWT 20	83641050	negro	EWT 20	38,0	23,0	5,0	13,0	5,5	40,0	38,0	50
USH-EWT 23	83641052	negro	EWT 23	46,0	25,0	5,0	17,5	5,5	48,0	38,0	50
USH-EWT 37	83641054	negro	EWT 37	52,0	48,0	6,0	20,0	5,5	59,0	60,0	50
USH-EWT 45	83641056	negro	EWT 45	68,0	48,0	8,0	27,5	5,5	77,0	60,0	50



Representante oficial de:



[Argentina – Colombia – Ecuador – Bolivia – Paraguay.]



Calle 49 N° 5764 - Villa Ballester (B1653AOX) - Prov. de Buenos Aires - ARGENTINA  
Tel: (+54 11) 4768-4242 / Fax: (+54 11) 4849-1212  
Mail: [ventas@nakase.com.ar](mailto:ventas@nakase.com.ar) / Web: [www.nakase.com.ar](http://www.nakase.com.ar)

