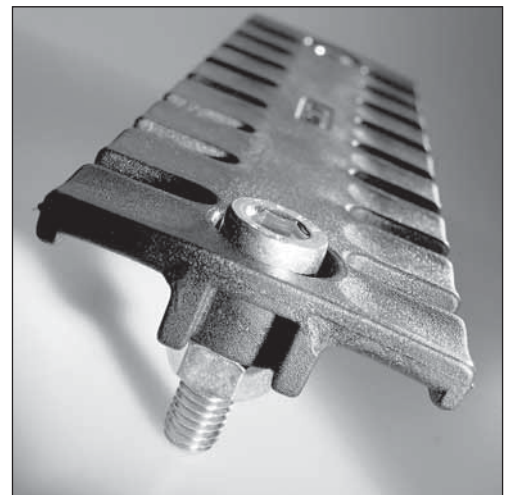


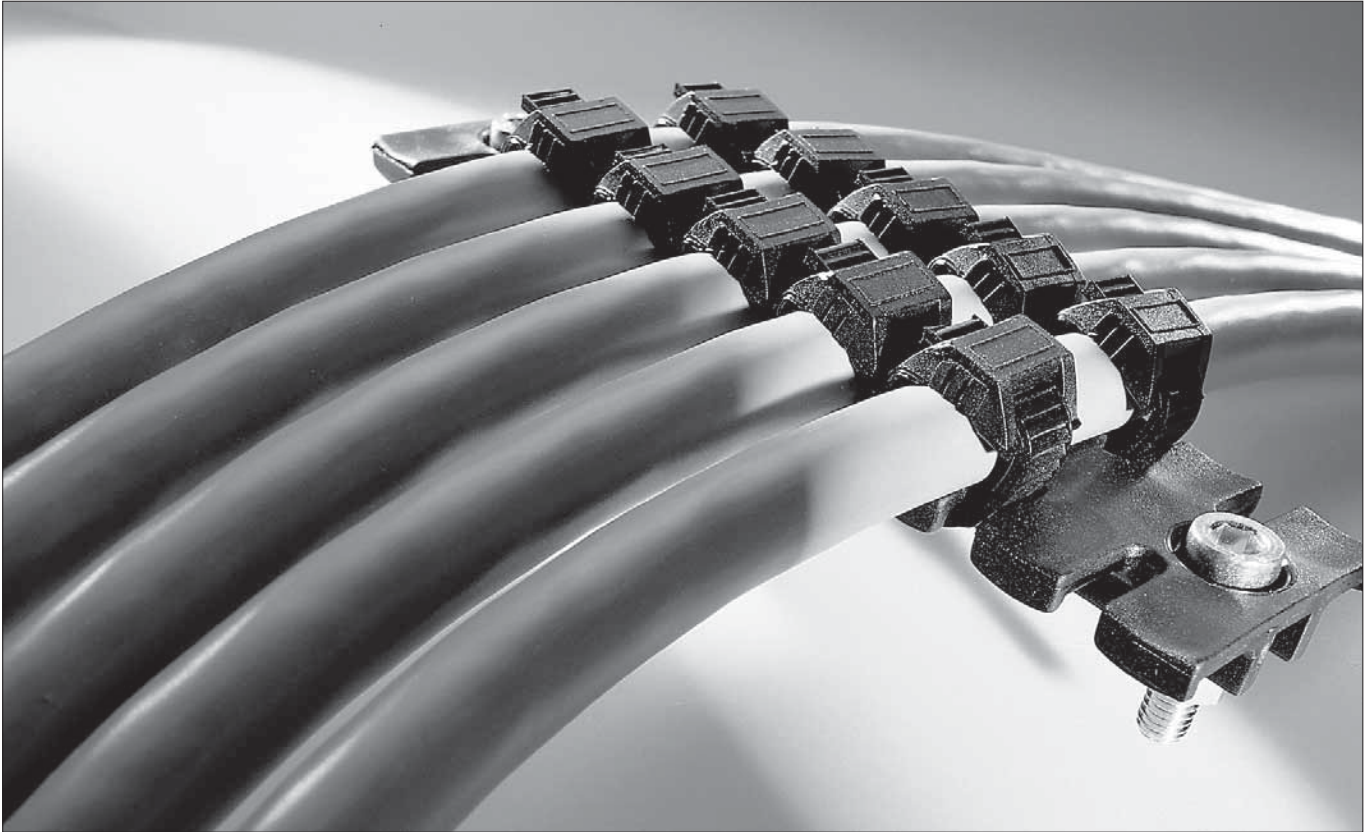
## PERFILES SUJETACABLES PERFILES SUJETACABLES CEM (EMV)





# Perfiles sujetacables

## Ventajas

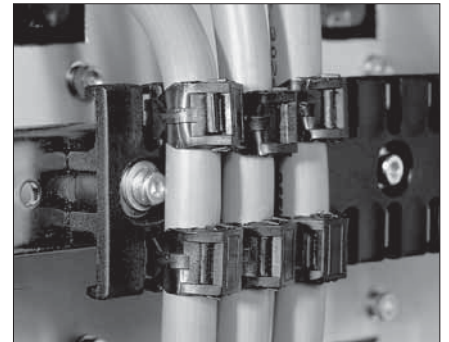


## Disminución del esfuerzo mecánico, de forma rápida y segura

Distribución de los cables y disminución de su esfuerzo mecánico de forma segura y económica.

El perfil sujetacables está diseñado para ser utilizado en todos aquellos lugares donde es necesario introducir cables, conductores unifilares o mangueras, o bien disminuir el esfuerzo mecánico de los mismos, todo ello de forma sencilla y segura. Gracias a los casquillos metálicos que se introducen en los orificios se garantiza una conexión completamente segura de estos perfiles sujetacables.

En caso de falta de espacio o de que haya una gran cantidad de cables, el ZL también se puede montar en dos pisos.

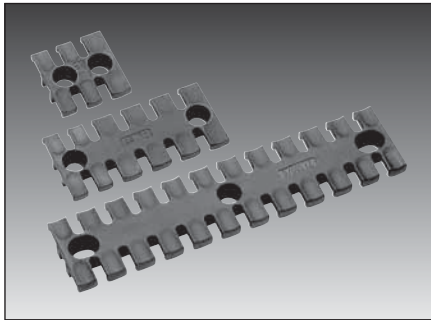


## Ventajas

- De fácil montaje
- Disminución del esfuerzo mecánico gracias a las bridas
- Variantes CEM

# Perfiles sujetacables

## Perfil sujetacables tipo ZL



El perfil sujetacables ZL se puede utilizar en todos aquellos sitios en los que se hayan de introducir líneas, cables, conductores unifilares o mangueras de forma segura, fácil y económica, y de modo que se reduzca el esfuerzo mecánico ejercido sobre ellos.

El manguito insertable ELB evita la plastodeformación en la sujeciones del perfil sujetacables. Para montar un perfil encima de otro se necesita el casquillo distanciador DH.

ZL...

Tipo	Nº artículo	Color	Longitud mm	Anchura mm	Número máx. de cables	UE 1
ZL 04	87701010	negro	95	35	12	1
ZL 05	87701012	negro	119	35	15	1
ZL 39	87701014	negro	38,5	40	3	1
ZL 60	87701016	negro	59,5	40	4	1
ZL 70	87701017	negro	69,5	40	5	1
ZL 80	87701015	negro	79,5	40	6	1
ZL 87	87701018	negro	86,5	40	6	1
ZL 87/50	87701019	negro	86,5	40	6	1
ZL 103	87701020	negro	102,5	40	7	1
ZL 121	87701022	negro	121,0	40	8	1
ZL 140	87701024	negro	139,5	40	9	1
ZL 180/6	87701026	negro	180,0	40	12	1
ZL 180/8	87701027	negro	180,0	40	12	1

### Accesorios ZL 04 y ZL 05

DH 30/8	87701054					
---------	----------	--	--	--	--	--

### Accesorios ZL39-180/8

ELB/6	87701050					1
ELB/8 *	87701060					1
DH 32/6	87701052		32			1
DH 32/8 *	87701062		32			1

\* sólo para ZL 180/8

### Bridas necesarias

KKB 28	87661258	negro	Ramal 28 mm			100
--------	----------	-------	-------------	--	--	-----

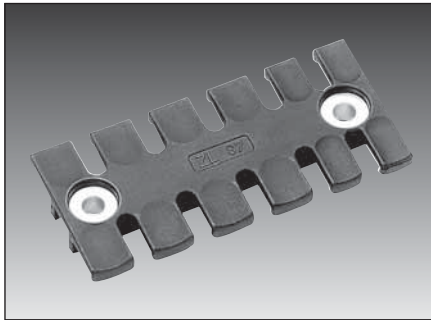
Datos del material a partir de la página 116

Dibujos con medidas a partir de la página 133 y 146



# Perfiles sujetacables

## Perfil sujetacables tipo ZL-AH



El perfil sujetacables ZL-AH está basado en el perfil sujetacables ZL. A través de los casquillos de aluminio es posible utilizar tornillos M5 normales para sujetar el perfil. También es posible sujetar el perfil sujetacables con remaches.

ZL-AH...

Tipo	Nº artículo	Color	Longitud mm	Anchura mm	Número máx. de cables	UE 1
ZL-AH 39	87701230	negro	38,5	40	3	1
ZL-AH 60	87701232	negro	59,5	40	4	1
ZL-AH 87	87701234	negro	86,5	40	6	1
ZL-AH 103	87701236	negro	102,5	40	7	1
ZL-AH 121	87701238	negro	121,0	40	8	1
ZL-AH 140	87701240	negro	139,5	40	9	1
ZL-AH 180	87701242	negro	180,0	40	12	1

Bridas necesarias

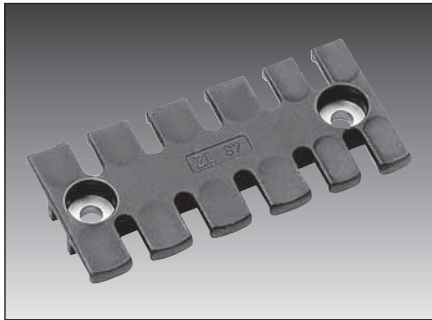
KKB 28	87661258	negro				100
--------	----------	-------	--	--	--	-----

Datos del material a partir de la página 116

Dibujos con medidas a partir de la página 137

# Perfiles sujetacables

## Perfil sujetacables tipo ZL-MH



El perfil sujetacables ZL-MH está basado en el perfil sujetacables ZL. A través de los casquillos de latón es posible utilizar tornillos M5 normales para sujetar el perfil.

ZL-MH...

Tipo	Nº artículo	Color	Longitud mm	Anchura mm	Número máx. de cables	UE 1
ZL-MH 39	87701210	negro	38,5	40	3	1
ZL-MH 60	87701212	negro	59,5	40	4	1
ZL-MH 87	87701214	negro	86,5	40	6	1
ZL-MH 103	87701216	negro	102,5	40	7	1
ZL-MH 121	87701218	negro	121,0	40	8	1
ZL-MH 140	87701220	negro	139,5	40	9	1
ZL-MH 180	87701222	negro	180,0	40	12	1

Bridas necesarias

KKB 28	87661258	negro				100
--------	----------	-------	--	--	--	-----

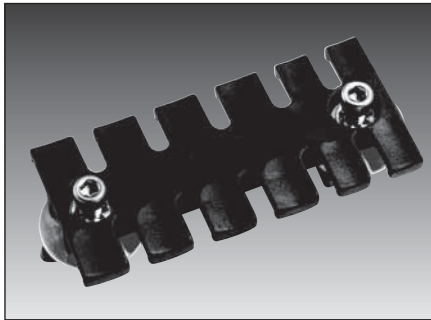
Datos del material a partir de la página 116

Dibujos con medidas a partir de la página 139



# Perfiles sujetacables

## Perfil sujetacables tipo ZL-AM



El perfil sujetacables ZL-AM está basado en el perfil sujetacables ZL. Las arandelas de latón introducidas a presión en el perfil impiden que el plástico se deforme a causa de vibraciones fuertes y permanentes, y que por lo tanto la unión atornillada se suelte por sí sola. Las tuercas correderas y tornillos están fabricados en acero inoxidable. De fácil montaje en carriles C con una ranura de 16 mm y una anchura interior de 22 mm - 27 mm.

ZL-AM...

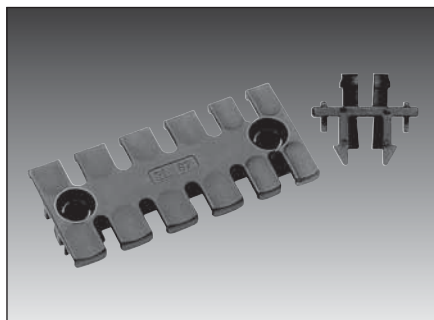
Tipo	Nº artículo	Color	Longitud mm	Anchura mm	Número máx. de cables	UE
ZL-AM 39	87702210	negro	38,5	40	3	1
ZL-AM 60	87702212	negro	59,5	40	4	1
ZL-AM 87	87702214	negro	86,5	40	6	1
ZL-AM 103	87702216	negro	102,5	40	7	1
ZL-AM 121	87702218	negro	121,0	40	8	1
ZL-AM 140	87702220	negro	139,5	40	9	1
ZL-AM 180	87702222	negro	180,0	40	12	1
Bridas necesarias						
KKB 28	87661258	negro				100

Datos del material a partir de la página 116

Dibujos con medidas a partir de la página 141

# Perfiles sujetacables

## Perfil sujetacables tipo ZLF



El perfil sujetacables ZLF se puede utilizar en todos aquellos sitios en los que se hayan de introducir líneas, cables, conductores unifilares o mangueras de forma segura, fácil y económica, y de modo que se reduzca el esfuerzo mecánico ejercido sobre ellos.

Con resorte de sujeción válido para carriles C con una abertura de 10 mm.

ZLF...

Tipo	Nº artículo	Color	Longitud mm	Anchura mm	Número máx. de cables	UE 1
ZLF 39	87701410	negro	38,5	40	3	1
ZLF 60	87701412	negro	59,5	40	4	1
ZLF 87	87701414	negro	86,5	40	6	1
ZLF 103	87701416	negro	102,5	40	7	1
ZLF 121	87701418	negro	121,0	40	8	1
ZLF 140	87701420	negro	139,5	40	9	1
Bridas necesarias						
KKB 28	87661258	negro				100

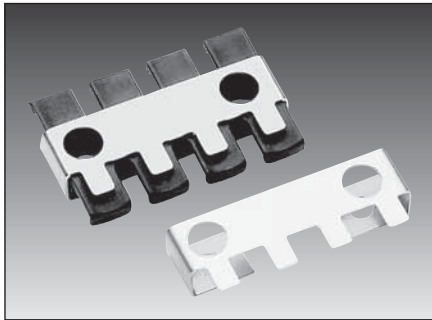
Datos del material a partir de la página 116

Dibujos con medidas a partir de la página 143



# Perfiles sujetacables

## Perfiles sujetacables tipo ZL xx-AB



Junto con el perfil sujetacables ZL, la chapa de apantallamiento ZL-AB sirve para derivar las posibles interferencias que puedan surgir en los apantallamientos de los cables.

ZL...-AB/EMV

Tipo	Nº artículo	Longitud mm	Anchura mm	Número máx. de cables	UE 1
ZL 39-AB/EMV	87701034	41,5	34	3	1
ZL 60-AB/EMV	87701036	61,5	34	4	1
ZL 87-AB/EMV	87701040	89,5	34	6	1
ZL 140-AB/EMV	87701046	142,5	34	9	1

Para la chapa de apantallamiento se necesita el perfil sujetacables ZL correspondiente.

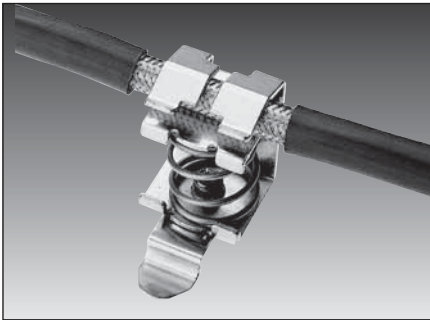
Datos del material a partir de la página 116

Dibujos con medidas a partir de la página 145



# Perfiles sujetacables

## Brida de apantallamiento tipo SK



La brida de apantallamiento se puede utilizar en todos aquellos sitios en los que el apantallamiento de los diferentes cables haya de conectarse con el potencial de masa. La brida SK se sujeta con un tornillo a la placa de montaje o, con el pie de montaje, en un carril omega de 35 mm.

SK...

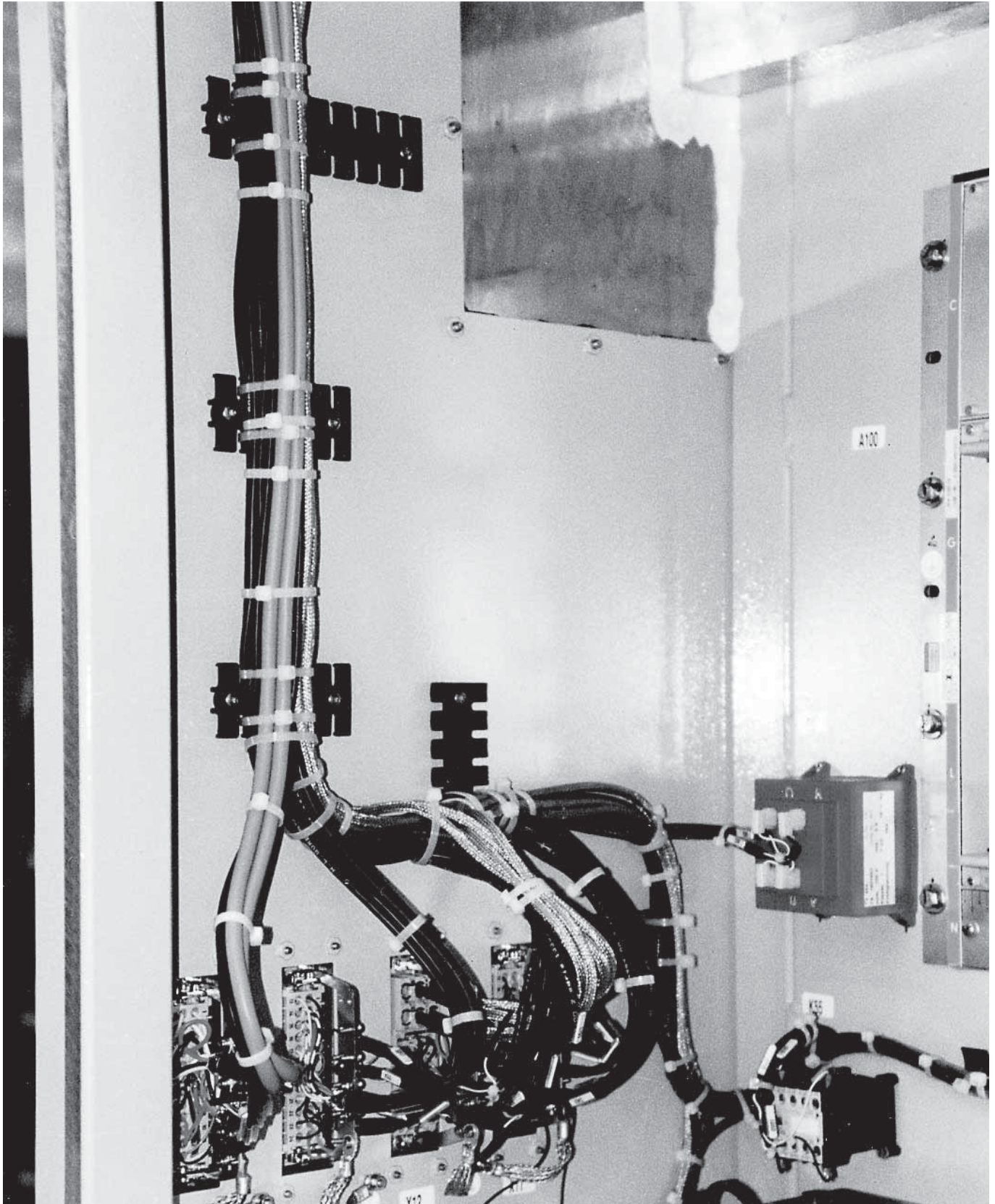
Tipo	Nº artículo	L x A x Al mm	Fijación	Para apantallamiento Ø mm	UE
SK 3 - 8	87201060	18 x 14 x 26	M4	3 - 8	10
SK 4 - 13,5	87201062	20 x 20 x 31	M4	4 - 13,5	10
SK 10 - 20	87201064	26 x 24 x 40	M4	10 - 20	10
SK 15 - 32	87201066	32 x 35 x 64	M4	15 - 32	10
Pie de montaje SK	87201070	50 x 13	Resorte de sujeción		10

Datos del material a partir de la página 116

Dibujos con medidas a partir de la página 147



## Perfiles sujetacables



Representante oficial de:



[Argentina – Colombia – Ecuador – Bolivia – Paraguay.]



Calle 49 N° 5764 - Villa Ballester (B1653AOX) - Prov. de Buenos Aires - ARGENTINA  
Tel: (+54 11) 4768-4242 / Fax: (+54 11) 4849-1212  
Mail: [ventas@nakase.com.ar](mailto:ventas@nakase.com.ar) / Web: [www.nakase.com.ar](http://www.nakase.com.ar)

