



Placa pasamuros KDP de plástico rectangular

Tabla de selección

Diámetro del cable en mm	Tipo						
	KDP 24/11	KDP 24/12	KDP 24/14	KDP 24/17	KDP 24/22	KDP 24/23	KDP 24/29
3,0 - 6,5	4		6		16		29
4,3 - 8,1						23	
5,0 - 9,2	4		4	17	4		
8,0 - 12,0		12					
8,0 - 12,5					2		
9,6 - 15,9			4				
14,0 - 20,0	3						
Cantidad total Orificios	11	12	14	17	22	23	29

Tabla de selección de las carcasas de Rittal

Carcasa de Rittal		Placas adaptadoras adecuadas para carcasas de Rittal con recortes para conectores de 24 polos					
		KDP 24/AP/RI- AE/4	KDP 24/AP/RI- AE/6+2	KDP 24/AP/RI- AE/2	KDP 24/AP/RI- KL/1	KDP 24/AP/RI- BG/2	KDP 24/AP/RI- BG/3+4
Número	Tipo	87663070	87663071	87663072	87663073	87663074	87663075
1030.500	AE	-	-	X	-	-	-
1031.500	AE	-	-	X	-	-	-
1038.500	AE	-	-	X	-	-	-
1039.500	AE	-	X	-	-	-	-
1045.500	AE	X	-	-	-	-	-
1050.500	AE	X	-	-	-	-	-
1057.500	AE	X	-	-	-	-	-
1058.500	AE	-	X	-	-	-	-
1060.500	AE	-	X	-	-	-	-
1073.500	AE	-	X	-	-	-	-
1076.290	IN	-	X	-	-	-	-
1076.500	AE	-	X	-	-	-	-
1077.500	AE	-	X	-	-	-	-
1090.500	AE	-	X	-	-	-	-
1100.500	AE	X	-	-	-	-	-
1110.500	AE	X	-	-	-	-	-
1114.500	AE	X	-	-	-	-	-
1130.500	AE	X	-	-	-	-	-
1180.500	AE	-	X	-	-	-	-
1213.500	AE	X	-	-	-	-	-
1260.500	AE	-	X	-	-	-	-
1280.500	AE	-	X	-	-	-	-
1338.500	AE	X	-	-	-	-	-
1339.500	AE	-	X	-	-	-	-
1350.500	AE	X	-	-	-	-	-
1360.500	AE	-	X	-	-	-	-
1376.500	AE	-	X	-	-	-	-
1380.500	AE	-	-	X	-	-	-
1530.510	KL	-	-	-	X	-	-
1531.510	KL	-	-	-	X	-	-
1532.510	KL	-	-	-	X	-	-
1533.510	KL	-	-	-	X	-	-
1534.510	KL	-	-	-	X	-	-
1535.510	KL	-	-	-	X	-	-
1536.510	KL	-	-	-	X	-	-
1537.510	KL	-	-	-	X	-	-
1538.510	KL	-	-	-	X	-	-
1539.510	KL	-	-	-	X	-	-
1540.510	KL	-	-	-	X	-	-
1541.510	KL	-	-	-	X	-	-
1542.510	KL	-	-	-	X	-	-

X passt direkt in das Gehäuse
- kann nicht kombiniert werden



Placa pasamuros KDP de plástico rectangular

Tabla de selección de las carcasas de Rittal

Carcasa de Rittal		Placas adaptadoras adecuadas para carcasas de Rittal con recortes para conectores de 24 polos					
		KDP 24/AP/RI-AE/4	KDP 24/AP/RI-AE/6+2	KDP 24/AP/RI-AE/2	KDP 24/AP/RI-KL/1	KDP 24/AP/RI-BG/2	KDP 24/AP/RI-BG/3+4
Número	Tipo	87663070	87663071	87663072	87663073	87663074	87663075
1558.510	BG	-	-	-	-	X	-
1559.510	BG	-	-	-	-	-	X
1919.500	EL	-	X	-	-	-	-
1920.500	EL	-	X	-	-	-	-
1926.500	EL	-	X	-	-	-	-
6214.xx0	CP	-	-	-	X	-	-
6220.xx0	CP	-	-	-	X	-	-
6900.xxx	IW	-	-	-	X	-	-
6901.xxx	IW	-	-	-	X	-	-
7011.535	DK	-	X	-	-	-	-
7012.535	DK	-	X	-	-	-	-
7013.535	DK	-	X	-	-	-	-
7014.535	DK	-	X	-	-	-	-
7454.xxx	DK	-	-	-	X	-	-
7641.000	DK	-	X	-	-	-	-
7643.000	DK	-	X	-	-	-	-
7644.000	DK	-	X	-	-	-	-
7645.000	DK	-	X	-	-	-	-
9665.805	SV	-	-	X	-	-	-
9665.815	SV	X	-	-	-	-	-
9665.825	SV	-	X	-	-	-	-
9665.835	SV	-	X	-	-	-	-
9665.845	SV	-	X	-	-	-	-
9665.855	SV	X	-	-	-	-	-
9751.125	CS	X	-	-	-	-	-
9751.145	CS	X	-	-	-	-	-
9751.165	CS	X	-	-	-	-	-
9752.125	CS	X	-	-	-	-	-
9771.111	CS	X	-	-	-	-	-
9771.115	CS	X	-	-	-	-	-
9772.111	CS	X	X	-	-	-	-
9772.115	CS	X	X	-	-	-	-
9774.200	CS	X	-	-	-	-	-
9774.210	CS	X	-	-	-	-	-
9774.250	CS	X	-	-	-	-	-
9774.400	CS	X	-	-	-	-	-
9774.410	CS	X	-	-	-	-	-
9774.450	CS	X	-	-	-	-	-
9775.100	CS	X	-	-	-	-	-
9775.200	CS	X	-	-	-	-	-
9775.300	CS	X	-	-	-	-	-
9775.400	CS	X	-	-	-	-	-

X Se adapta directamente a la carcasa
 - No se puede combinar

Tabla de selección para carcasa Ensto y Lohmeier

Carcasas ENSTO		Placas adaptadoras adecuadas para carcasas de Ensto con recortes para conectores de 24 polos	
Número	Tipo	KDP 24/AP/EN-KG/1	
		87663076	
FFUF153012G	Cubo F		X
FFUF203012G	Cubo F		X
FFUF204012G	Cubo F		X
FFUF205012G	Cubo F		X
FFUF206012G	Cubo F		X
FFUF208012G	Cubo F		X
FFUF302012	Cubo F		X
FFUF303012G	Cubo F		X
FFUF304012G	Cubo F		X
FFUF305012G	Cubo F		X
FFUF306012G	Cubo F		X
FFUF404012G	Cubo F		X
FFUF406012G	Cubo F		X
FFUF408012G	Cubo F		X
FFUF502012	Cubo F		X
FFUF602012	Cubo F		X
FFUF802012	Cubo F		X

Carcasas Lohmeier		Placas adaptadoras adecuadas para carcasas de Lohmeier con recortes para conectores de 24 polos	
Número	Tipo	KDP 24/AP/LO-BG/1	KDP 24/AP/LO-BG/2
		87663078	87663077
BG-122020	F-200	X	-
BG-123020	F-300	-	X
BG-123030	F-300	-	X
BG-124020	F-200	X	-
BG-124030	F-200	X	-
BG-125030	F-200 F-300	X	X
BG-126020	F-300	-	X
BG-126030	F-300	-	X

X Se adapta directamente a la carcasa
 - No se puede combinar



Datos del material

Tipo	Material	Temperatura		Grado de inflamabilidad UL 94	Cumple la directiva RoHS	Grado de protección IP	Certificaciones UR	Certificaciones tráfico ferroviario			Sin halógeno	Libre de fósforo	Libre de cadmio	Sin amianto	Sin plomo	Sin silicona
		min.	máx.					DB	SNCF	BS						
KDP 24/x	Carcasa: Poliamida Cierre hermético: TPU/NBR/EPDM	-30 °C	+70 °C	V0	✓	IP65		✓	✚*	✓	✓	✓	✓	✓	✓	✓
KDP 24/AP/RI	Acero fino (V2A)1.4301				✓						✓	✓	✓	✓	✓	✓
KDP 24/AP/EN	Acero fino (V2A)1.4301				✓						✓	✓	✓	✓	✓	✓
KDP 24/AP/LO	Acero fino (V2A)1.4301				✓						✓	✓	✓	✓	✓	✓

** = no comprobado

Datos del material

Tipo	Material	Temperatura		Grado de inflamabilidad UL 94	Cumple la directiva RoHS	Grado de protección IP	Certificaciones UR	Certificaciones tráfico ferroviario			Sin halógeno	Libre de fósforo	Libre de cadmio	Sin amianto	Sin plomo	Sin silicona
		mín.	máx.					DB	SNCF	BS						
BP/N	Poliamida, TPU	-40 °C	+125 °C	V0	✓	IP65	✓	✓	✘**	✓	✓	✓	✓	✓	✓	✓
BP/H	TPE	-40 °C	+60 °C	HB	✓	IP42	✓	✓	✘**	✓	✓	✓	✓	✓	✓	✓

** = no comprobado





Placa pasamuros KDP de plástico rectangular

Placa pasamuros de plástico tipo KDP 24/11-17



De -30 a +70 °C



Carcasa: Poliamida
Cierre hermético: TPU/NBR/EPDM



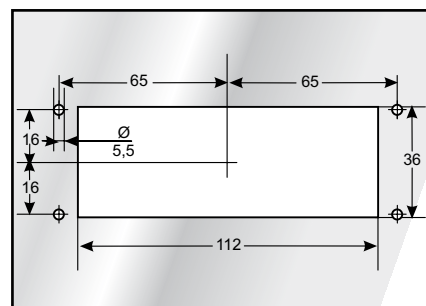
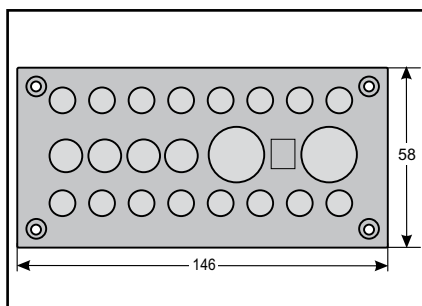
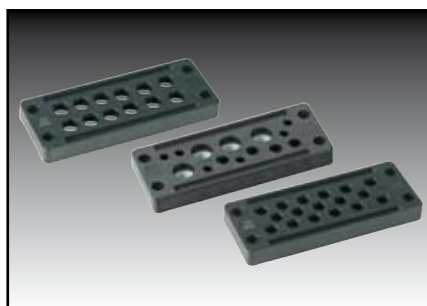
V0



IP 65

Técnica de conexión racional y sin herramientas para el cableado de máquinas e instalaciones. Para instalar de forma rápida y económica cables y/o mangueras neumáticas en lugares con problemas de espacio. Como alternativa a las prensaestopas. Válido para recortes estándar de los conectores de 24 polos de Harting y Wieland. Para encastrar y/o atornillar.

- Encastrable en grosores de chapa de 1,5 - 2,0 mm



KDP 24

Tipo	Nº de pedido	Color	Orificios en total	Orificios cantidad / Ø	Altura mm	UE un.
KDP 24/11	87301006	negro	11	4 / 3,0 -6,5 mm 4 / 5,0 -9,2 mm 3 / 14,0 -20,0 mm	15,5	1
KDP 24/12	87301014	negro	12	12 / 8,0 -12,0 mm	15,5	1
KDP 24/14	87301012	negro	14	6 / 3,0 -6,5 mm 4 / 5,0 -9,2 mm 4 / 9,6 -15,9 mm	15,5	1
KDP 24/17	87301016	negro	17	17 / 5,0 -9,2 mm	15,5	1

Otras versiones bajo pedido. Consulte a su equipo de Murrplastik.

Placa de identificación adecuada (ver Catálogo ACS):

Tipo KSS 20 x 9 o KSS 10 x 8

La herramienta adecuada para hacer el recorte

la encontrará en el capítulo «Punzones»



Placa pasamuros de plástico tipo KDP 24/22-29

RoHS
compliant



De -30 a +70 °C



Carcasa: Poliamida
Cierre hermético: TPU/NBR/EPDM



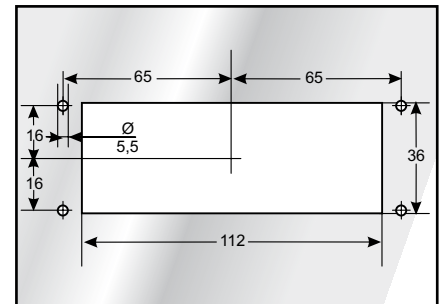
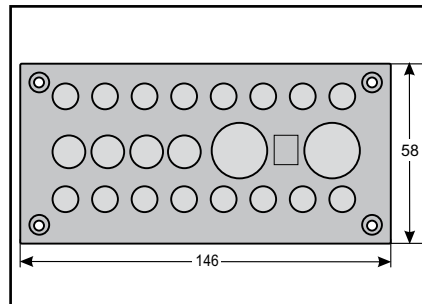
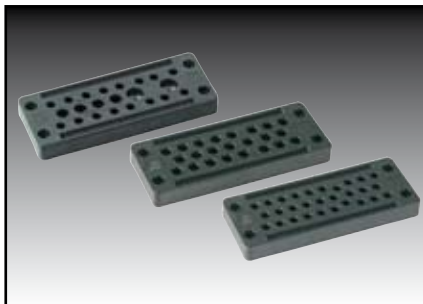
V0



IP 65

Técnica de conexión racional y sin herramientas para el cableado de máquinas e instalaciones. Para instalar de forma rápida y económica cables y/o mangueras neumáticas en lugares con problemas de espacio. Como alternativa a las prensaestopas. Válido para recortes estándar de los conectores de 24 polos de Harting y Wieland. Para encastrar y/o atornillar.

- Encastrable en grosores de chapa de 1,5 - 2,0 mm



KDP 24

Tipo	Nº de pedido	Color	Orificios en total	Orificios cantidad / Ø	Altura mm	UE un.
KDP 24/22	87301010	negro	22	16 / 3,0 -6,5 mm 4 / 5,0 -9,2 mm 2 / 8,0 -12,5 mm	15,5	1
KDP 24/23	87301018	negro	23	23 / 4,3 -8,1 mm	15,5	1
KDP 24/29	87301020	negro	29	29 / 3,0 -6,5 mm	15,5	1

Otras versiones bajo pedido. Consulte a su equipo de Murrplastik.

Placa de identificación adecuada (ver Catálogo ACS):

Tipo KSS 20 x 9 o KSS 10 x 8

La herramienta adecuada para hacer el recorte la encontrará en el capítulo «Punzones»









Placa pasamuros KDP de plástico rectangular

Placa ciega tipo BP/N y BP/H



-  BP/N: De -40 a +125 °C
BP/H: De -40 a +60 °C
-  BP/N: Poliamida, TPU
BP/H: TPE
-  BP/N: V0
BP/H: HB
-  BP/N: IP 65
BP/H: IP 42

Las placas ciegas BPV y BP/H sirven para cerrar recortes para conectores de 24 polos. Los recortes no utilizados, por ejemplo, en armarios de distribución o placas adaptadoras KDP 24 AP/xx se pueden cerrar de forma sencilla con la placa ciega.

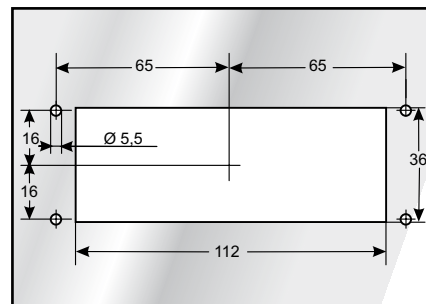
- Junta integrada
- Encastrable en grosores de chapa de 1,5 - 2,0 mm
- Alternativa al atornillado (sólo BP/N)



BP/N



BP/H



Tipo	Nº de pedido	Color	Medidas mm L x B x H	UE un.
------	--------------	-------	-------------------------	--------

BP/N 24	87171624	negro	146 x 58 x 15,58	1
BP/H 24 *	87171626	negro	146 x 48 x 4,5	1

* sin certificación DB



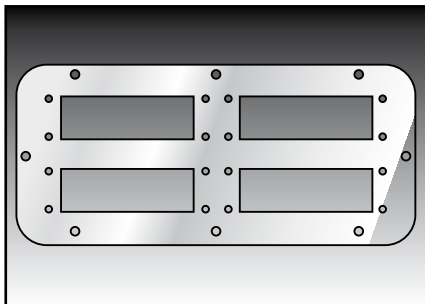
Placa adaptadora tipo KDP 24/AP/RI



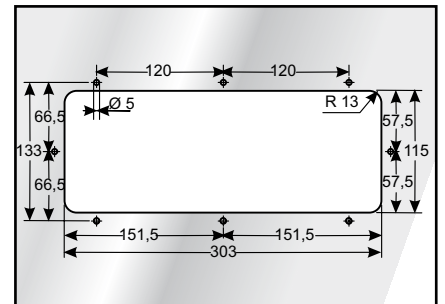
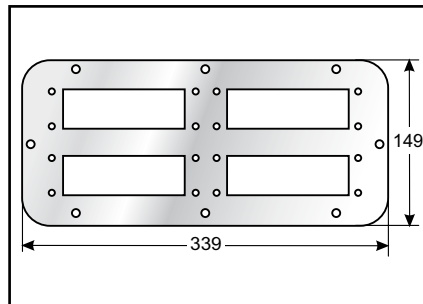
Acero fino 1.4301 (V2A)

La placa adaptadora KDP 24/AP/RI se puede montar directamente en los recortes preconfeccionados del armario RITTAL. Sirve para alojar diferentes sistemas de introducción de cables de Murrplastik. Los lugares para adaptador no necesarios se pueden cerrar con placas ciegas. Para la puesta a tierra de la placa adaptadora existe un conector plano L6,3. Placa adaptadora sin junta. La junta se encuentra entre los accesorios del armario.

- Artículos que pueden combinarse con la placa adaptadora: KDP 24; KDL 24; KDL/E 24; KD/AG 24; BP 24; BPV 24; BP/H 24; BP/N 24



KDP 24/AP/RI-AE/4



Tipo	Nº de pedido	Color	Recortes disponibles	UE un.
------	--------------	-------	----------------------	--------

KDP 24/AP/RI-AE/4	87663070	cepillado	4	1
-------------------	----------	-----------	---	---

Se corresponde con la placa de brida Rittal de tamaño 4

Placa adaptadora adecuada para:

Armario de distribución compacto tipo AE de Rittal

1045.500; 1050.500; 1057.500; 1100.500; 1110.500; 1114.500; 1130.500; 1213.500; 1338.500; 1350.500

Carcasa modular de Rittal, carcasa compacta, Toptec tipo CS

9715.145; 9751.165; 9771.111; 9771.115; 9774.200; 9774.210; 9774.250; 9774.400; 9774.410; 9774.450

Distribuidor de pared para instalación tipo SV de Rittal


9665.815; 9665.855



Placa pasamuros KDP de plástico rectangular

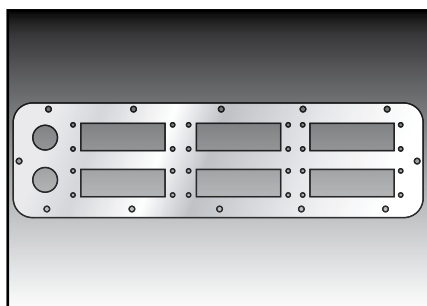
Placa adaptadora tipo KDP 24/AP/RI

RoHS compliant

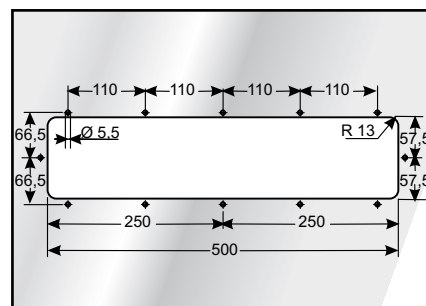
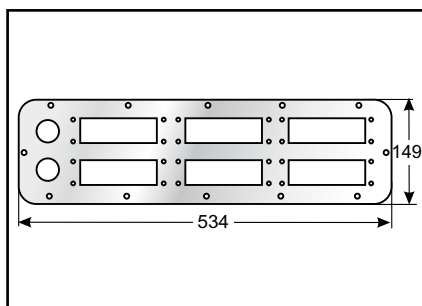
 Acero fino 1.4301 (V2A)

La placa adaptadora KDP 24/AP/RI se puede montar directamente en los recortes preconfeccionados del armario RITTAL. Sirve para alojar diferentes sistemas de introducción de cables de Murrplastik. Los lugares para adaptador no necesarios se pueden cerrar con placas ciegas. Para la puesta a tierra de la placa adaptadora existe un conector plano L6,3. Placa adaptadora sin junta. La junta se encuentra entre los accesorios del armario.

- Artículos que pueden combinarse con la placa adaptadora: KDP 24; KDL 24; KDL/E 24; KD/AG 24; BP 24; BPV 24; BP/H 24; BP/N 24



KDP 24/AP/RI-AE/6+2



Tipo	Nº de pedido	Color	Recortes disponibles	Orificio	UE un.
------	--------------	-------	----------------------	----------	--------

KDP 24/AP/RI-AE/6+2	87663071	cepillado	6	2 x 32,3 mm	1
---------------------	----------	-----------	---	-------------	---

Se corresponde con la placa de brida Rittal de tamaño 5

Placa adaptadora adecuada para:

Armario de distribución compacto tipo AE de Rittal

1039.500; 1058.500; 1060.500; 1073.500; 1076.500; 1077.500; 1090.500; 1180.500; 1260.500; 1280.500;

1339.500; 1360.500; 1376.500

Carcasa de pared Rittal tipo EL

1919.200; 1920.200; 1926.200

Carcasa de pared Rittal / Distribuidor de pared tipo DK

7011.535; 7012.535; 7013.535; 7014.535; 7641.000; 7643.00; 7644.000; 7645.000

Carcasa modular de Rittal, carcasa compacta, Toptec tipo CS

9772.11; 9772.115

Carcasa vacía para distribuidores industriales tipo IN de Rittal


1076.290

Distribuidor de pared para instalación tipo SV de Rittal

9665.825; 9665.835; 9665.845

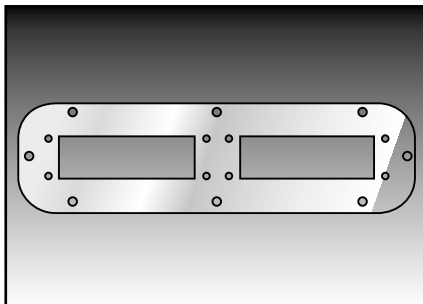
Placa adaptadora tipo KDP 24/AP/RI

RoHS
compliant

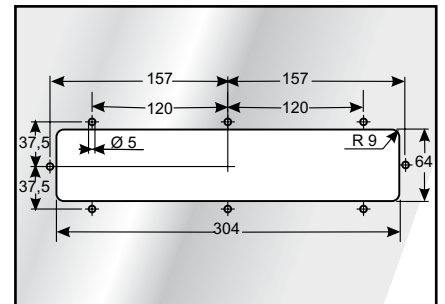
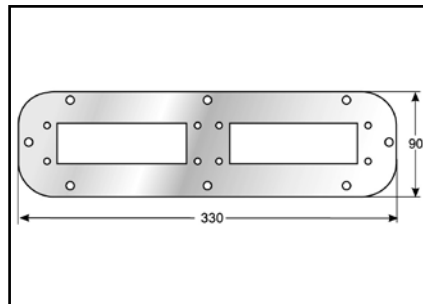
 Acero fino 1.4301
(V2A)

La placa adaptadora KDP 24/AP/RI se puede montar directamente en los recortes preconfeccionados del armario RITTAL. Sirve para alojar diferentes sistemas de introducción de cables de Murrplastik. Los lugares para adaptador no necesarios se pueden cerrar con placas ciegas. Para la puesta a tierra de la placa adaptadora existe un conector plano L6,3. Placa adaptadora sin junta. La junta se encuentra entre los accesorios del armario.

- Artículos que pueden combinarse con la placa adaptadora: KDP 24; KDL 24; KDL/E 24; KD/AG 24; BP 24; BPV 24; BP/H 24; BP/N 24



KDP 24/AP/RI-AE/2



Tipo	Nº de pedido	Color	Lugares disponibles	Orificio	UE un.
------	--------------	-------	---------------------	----------	--------

KDP 24/AP/RI-AE/2	87663072	cepillado	2		1
-------------------	----------	-----------	---	--	---

Se corresponde con la placa de brida Rittal de tamaño 3

Placa adaptadora adecuada para:

Armario de distribución compacto tipo AE de Rittal

1030.500; 1031.500; 1038.500; 1380.500

Distribuidor de pared para instalación tipo SV de Rittal


9665.805



Placa pasamuros KDP de plástico rectangular

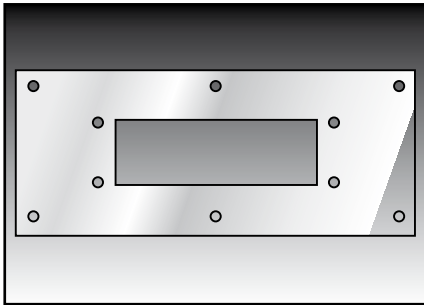
Placa adaptadora tipo KDP 24/AP/RI

RoHS compliant

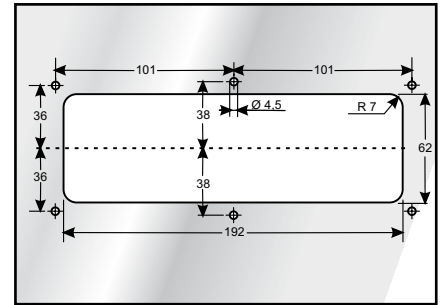
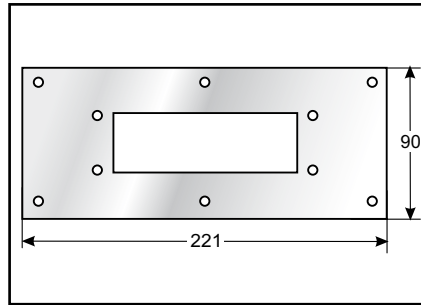
 Acero fino 1.4301 (V2A)

La placa adaptadora KDP 24/AP/RI se puede montar directamente en los recortes preconfeccionados del armario RITTAL. Sirve para alojar diferentes sistemas de introducción de cables de Murrplastik. Los lugares para adaptador no necesarios se pueden cerrar con placas ciegas. Para la puesta a tierra de la placa adaptadora existe un conector plano L6,3. Placa adaptadora sin junta. La junta se encuentra entre los accesorios del armario.

- Artículos que pueden combinarse con la placa adaptadora: KDP 24; KDL 24; KDL/E 24; KD/AG 24; BP 24; BPV 24; BP/H 24; BP/N 24




KDP 24/AP/RI-KL/1



Tipo	Nº de pedido	Color	Recortes disponibles	UE un.
KDP 24/AP/RI-KL/1	87663073	cepillado	1	1
Se corresponde con la placa de brida Rittal de tamaño 4				
Placa adaptadora adecuada para:				
Cajas de bornes tipo KL de Rittal				
1530.510; 1531.510; 1532.510; 1533.510; 1534.510; 1535.510; 1536.510; 1537.510; 1538.510; 1539.510;				
1540.510; 1541.510; 1542.510				
Columna tipo CS de Rittal				
6214.xx0; 6220.xx0				
Carcasa Rittal / Carcasa de bajomesa / Armarios de impresoras / Pies para placa de trabajo tipo IW				
6900.xxx; 6901.xxx				
Carcasa de pared tipo DK de Rittal				
7454.xxx				

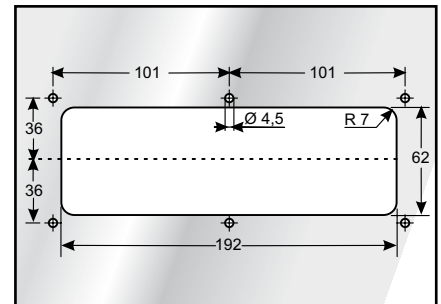
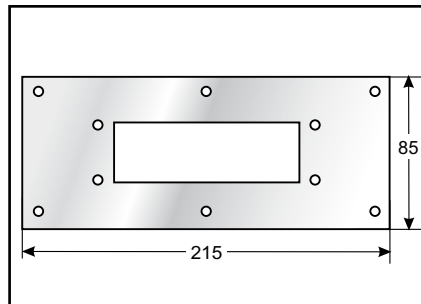
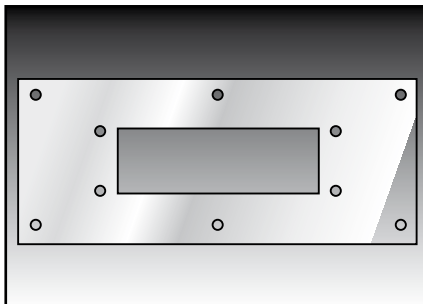
Placa adaptadora tipo KDP 24/AP/EN

RoHS
compliant

 Acero fino 1.4301
(V2A)

La placa adaptadora KDP 24/AP/EN se puede montar directamente en los recortes pre-confeccionados del armario ENSTO. Sirve para alojar diferentes sistemas de introducción de cables de Murrplastik. Los lugares para adaptador no necesarios se pueden cerrar con placas ciegas. Para la puesta a tierra de la placa adaptadora existe un conector plano L6,3. Placa adaptadora sin junta. La junta se encuentra entre los accesorios del armario.

- Artículos que pueden combinarse con la placa adaptadora: KDP 24; KDL 24; KDL/E 24; KD/AG 24; BP 24; BPV 24; BP/H 24; BP/N 24



KDP 24/AP/EN-KG/1

Tipo	Nº de pedido	Color	Recortes disponibles	UE un.
KDP 24/AP/EN-KG/1	87663076	cepillado	1	1

Placa adaptadora adecuada para:

Carcasa para bornes Cubo tipo FFUF de Ensto

153012G; 203012G; 20412G; 205012G; 206012G; 208012G; 303012G; 304012G; 305012G; 306012G;

404012G; 406012G; 408012G; 302012; 502012; 602012; 802012



Placa pasamuros KDP de plástico rectangular

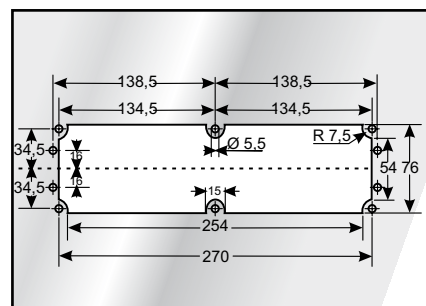
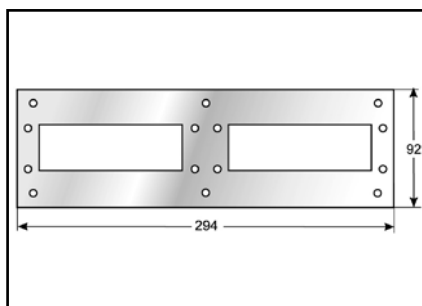
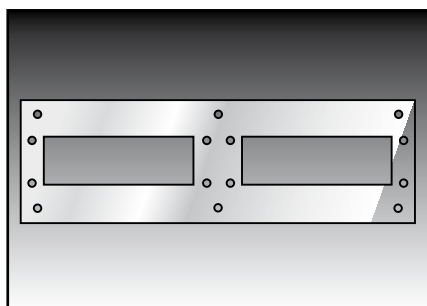
Placa adaptadora tipo KDP 24/AP/LO



Acero fino 1.4301 (V2A)

La placa adaptadora KDP 24/AP/LO se puede montar directamente en los recortes preconfeccionados de armarios Lohmeier. Sirve para alojar diferentes sistemas de introducción de cables de Murrplastik. Los lugares para adaptador no necesarios se pueden cerrar con placas ciegas. Para la puesta a tierra de la placa adaptadora existe un conector plano L6,3. La placa adaptadora se suministra con junta.

- Artículos que pueden combinarse con la placa adaptadora: KDP 24; KDL 24; KDL/E 24; KD/AG 24; BP 24; BPV 24; BP/H 24; BP/N 24



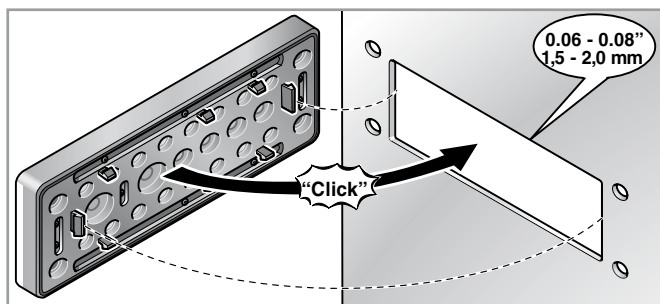
KDP 24/AP/LO-BG/2

Tipo	Nº de pedido	Color	Lugares disponibles	UE un.
KDP 24/AP/LO-BG/2	87663077	cepillado	2	1
Placa adaptadora adecuada para:				
Carcasa para bus F300 tipo BG de Lohmeier				
123020; 123030; 125030; 126020; 126030				

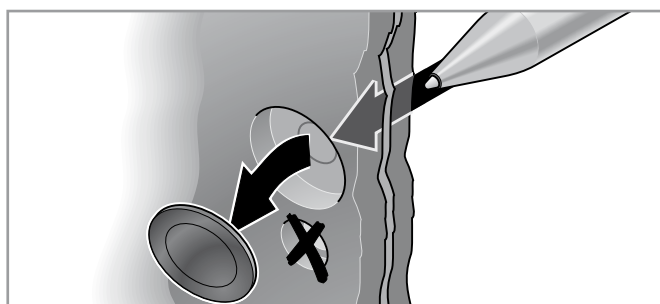


Placa pasamuros KDP de plástico rectangular

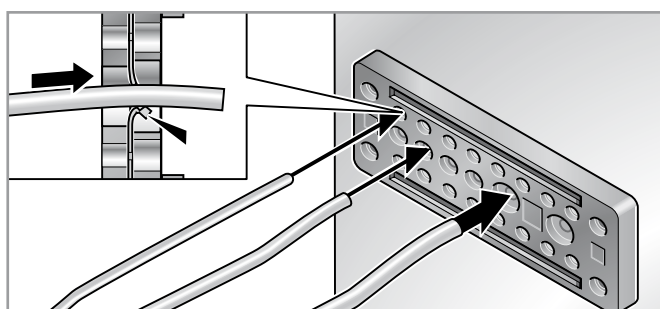
Montaje con fijación a presión



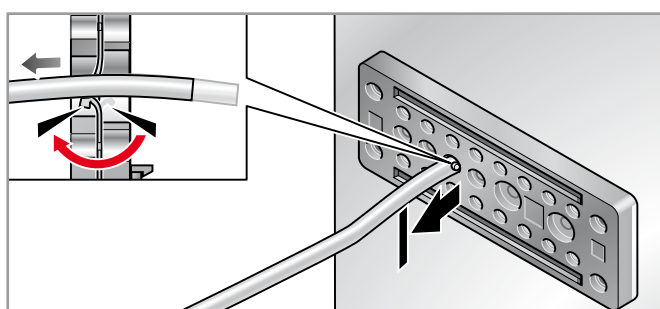
Hacer un recorte (112 x 36 mm) para la KDP 24/x de acuerdo con el dibujo. Colocar la placa pasamuros y apretar hasta que encaje en el recorte.



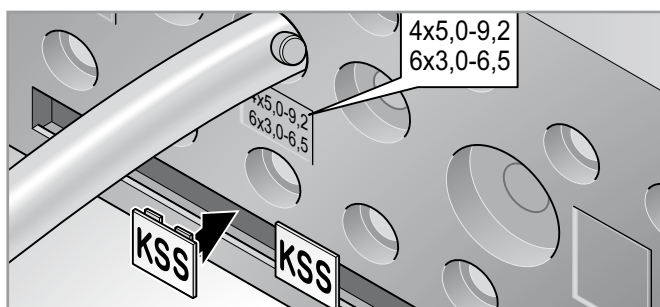
En caso necesario, retirar la tapa negra en la placa de bloqueo. Para ello, tan sólo es necesario agujerear el pasacables desde la parte trasera hasta que caiga la tapa.



Elegir un orificio que se ajuste al diámetro del cable y empujar el cable por delante a través del orificio. En la parte trasera de la KDP 24/x se puede ver el indicador. Tirar de los cables hasta la longitud deseada.

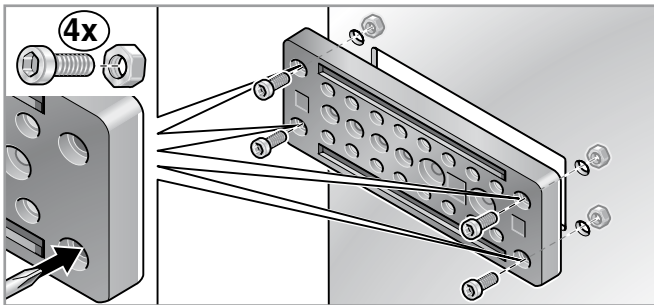


Empujar el cable aprox. 10-15 mm hasta que el indicador en la parte trasera deje de estar visible. En función del diámetro del cable y del tamaño del orificio puede quedar visible de nuevo el indicador en la parte delantera.

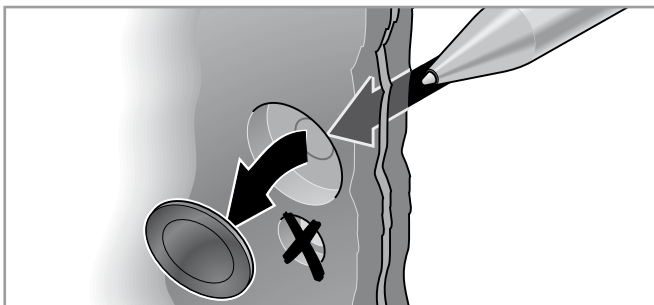


Posicionar y encajar las placas de identificación opcionales (tipo KSS...). Los lugares de aprisionamiento de los orificios (p. ej., 4x5,0-9,2) quedan visibles en la parte delantera de la placa con orificios.

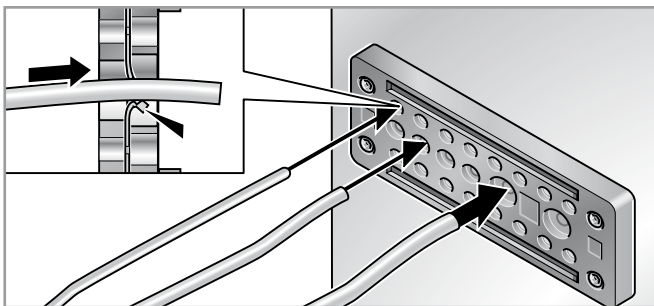
Montaje mediante atornillado



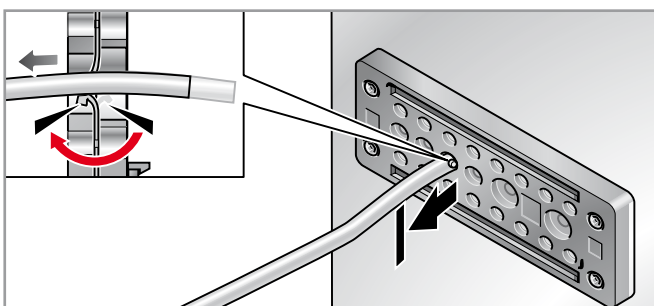
Hacer un recorte (112 x 36 mm) y orificios de fijación para la KDP 24/x de acuerdo con el dibujo. En la placa pasamuros perforar la membrana de los orificios de fijación. Colocar la placa en el recorte y atornillar.



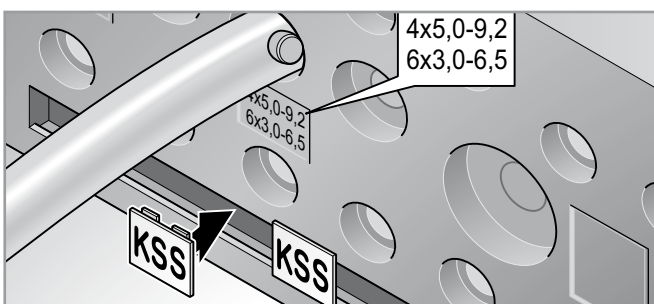
En caso necesario, retirar la tapa negra en la placa de bloqueo. Para ello, tan sólo es necesario agujerear el pasacables desde la parte trasera hasta que caiga la tapa.



Elegir un orificio que se ajuste al diámetro del cable y empujar el cable por delante a través del orificio. En la parte trasera de la KDP 24/x se puede ver el indicador. Tirar de los cables hasta la longitud deseada.



Empujar el cable aprox. 10-15 mm hasta que el indicador en la parte trasera deje de estar visible. En función del diámetro del cable y del tamaño del orificio puede quedar visible de nuevo el indicador en la parte delantera.



Posicionar y encajar las placas de identificación opcionales (tipo KSS...). Los lugares de aprisionamiento de los orificios (p. ej., 4x5,0-9,2) quedan visibles en la parte delantera de la placa con orificios.



Representante oficial de:



[Argentina – Colombia – Ecuador – Bolivia – Paraguay.]



Calle 49 N° 5764 - Villa Ballester (B1653AOX) - Prov. de Buenos Aires - ARGENTINA
Tel: (+54 11) 4768-4242 / Fax: (+54 11) 4849-1212
Mail: ventas@nakase.com.ar / Web: www.nakase.com.ar

