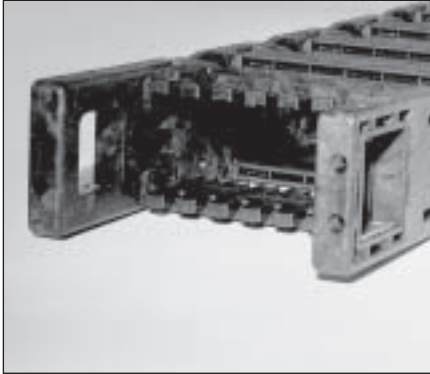




# MP 41 - PowerLine

## MP 41



Código de pedido

Modo de montaje (código de pedido) \*=Estándar

Radio (código de pedido)

en mm

Anchura interior (código de pedido)

en mm

Anchura exterior  
en mm

77	45	045					
94	62	062					
103	71	071					
116	84	084					
128	96	096					
139	107	107					
153	121	121					
176	144	144					
178	146	146					
203	171	171					
214	182	182					
228	196	196					
252	220	220					
278	246	246					
328	296	296					
378	346	346	75	075			
428	396	396	90	090			
478	446	446	120	120		0	
528	496	496	150	150		2*	
578	546	546	200	200		4	0
Interior	>80-		250	250		6	7
+ 32	600	ALU	300	300		9	9

**Modo de montaje**

R	H <sub>S</sub>	H <sub>MA</sub>
mm	mm	mm
75	242	212
90	272	242
120	332	302
150	392	362
200	492	462
250	592	562
300	692	662

Altura de montaje H<sub>S</sub> = 2xR+H<sub>g</sub>+S  
 Enlace superior abajo/arriba H<sub>MA</sub> = 2xR+H<sub>g</sub>  
 Altura exterior eslabón H<sub>g</sub> = 62 mm  
 Margen S = 30 mm  
 Anchura del eslabón T = 77 mm

**Modo de montaje:**

- 0 Todas las traviesas, con precarga
- 2 Traviesas alternas, con precarga
- 4 Todas las traviesas de aluminio, con precarga
- 6 Mitad de las traviesas de aluminio, con precarga
- 9 Colocación especial

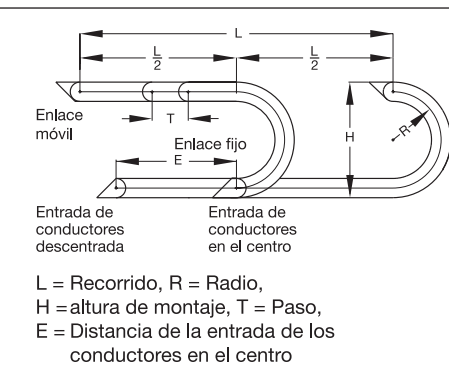
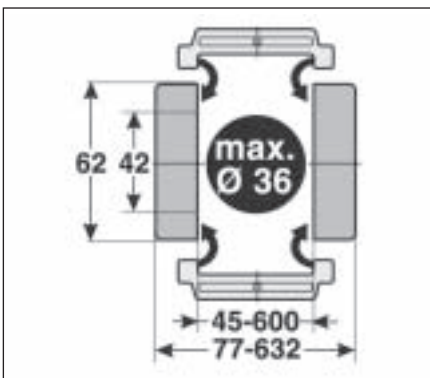
**Colocación**

- 0 Estándar (PA)
- 7 ESD (PA)
- 9 Colocación especial

Nº de pedido **0410**    **0**    **0**

Ejemplo de un pedido: Anchura interior = 45 mm, Radio = 75 mm, Modo de montaje = 0, Colocación = 0

**Nº de pedido: 0410 045 075 0000**



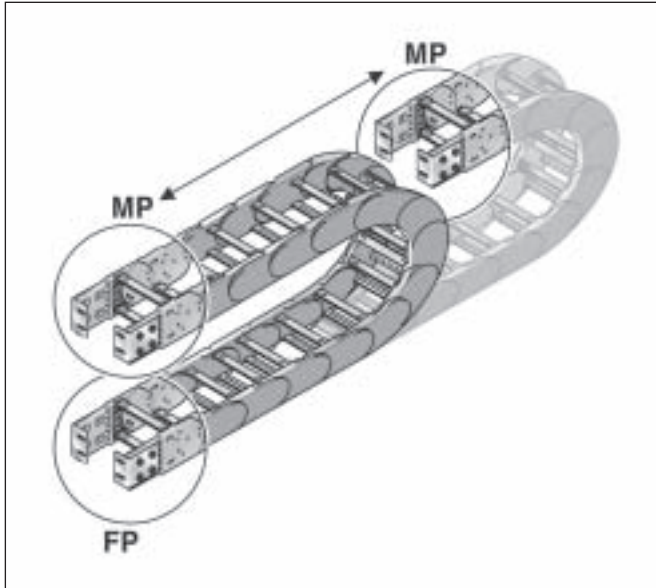
**Cálculo de longitud de una cadena**

Longitud =  $\frac{L}{2} + \pi \times R + 2 \times T + E$   
 ≈ 1 m cadena = 13 eslabones a 77 mm

El enlace fijo de la cadena portacables debería estar situado en el centro del recorrido. Esta unión requiere la unión más corta entre el punto fijo y el enlace móvil y con ello también la longitud de la cadena más económica.

# MP 41 - PowerLine

## Enlace



### Enlace flexible



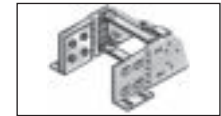
### Enlace de dos piezas



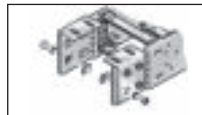
Arriba / Exterior



Frontal / Exterior



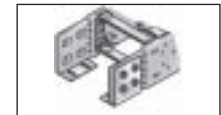
Exterior / Abajo



Interior / Arriba



Frontal / Interior



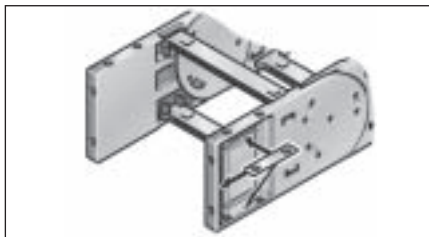
Interior / Abajo

### Enlace flexible

Tipo

Nº artículo

UE



KA 41-F

041000056

1

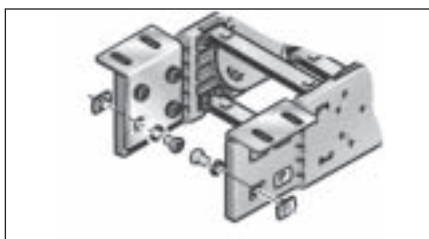
Este enlace de cadena ofrece diferentes posibilidades de colocación (arriba, abajo) y se sujeta al final de la cadena, de esta forma la cadena es móvil hasta el enlace. Cada cadena necesita un enlace con agujero y con bulón. Los enlaces se amarran a la superficie con tornillos M6. Los insertos de metal contrarrestan las propiedades de frío del plástico, lo que supone una gran ventaja para aplicaciones de un elevado rendimiento.

### Enlace de dos piezas

Tipo

Nº artículo

UE



KA 41

041000051

1

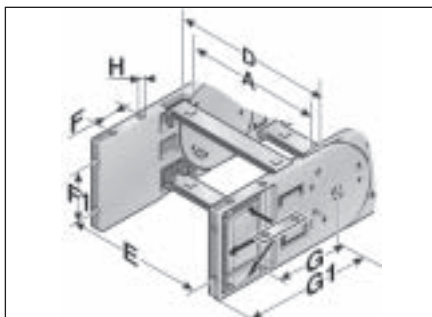
Para el enlace de la cadena existen diferentes posibilidades. El enlace fijo interior/abajo y el enlace móvil interior/arriba son suministrados de forma estándar. El enlace de la cadena estará instalado en los últimos eslabones; la cadena además será móvil hasta el enlace. Cada cadena necesita un enlace con bulón y otro con agujero, los cuales se sujetan sobre la superficie con un tornillo M6.



# MP 41 - PowerLine

## Enlace flexible

Medidas en mm

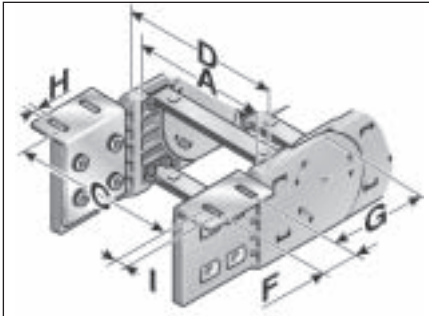


Tipo	A	D	E	F	F1	G	G1	H Ø
KA 41-F	45,00	77,00	65,00	22,50	22,00	79,00	120,00	6,50
KA 41-F	62,00	94,00	82,00	22,50	22,00	79,00	120,00	6,50
KA 41-F	71,00	103,00	91,00	22,50	22,00	79,00	120,00	6,50
KA 41-F	84,00	116,00	104,00	22,50	22,00	79,00	120,00	6,50
KA 41-F	96,00	128,00	116,00	22,50	22,00	79,00	120,00	6,50
KA 41-F	107,00	139,00	127,00	22,50	22,00	79,00	120,00	6,50
KA 41-F	121,00	153,00	141,00	22,50	22,00	79,00	120,00	6,50
KA 41-F	144,00	176,00	164,00	22,50	22,00	79,00	120,00	6,50
KA 41-F	146,00	178,00	166,00	22,50	22,00	79,00	120,00	6,50
KA 41-F	171,00	203,00	191,00	22,50	22,00	79,00	120,00	6,50
KA 41-F	182,00	224,00	202,00	22,50	22,00	79,00	120,00	6,50
KA 41-F	196,00	228,00	216,00	22,50	22,00	79,00	120,00	6,50
KA 41-F	220,00	252,00	240,00	22,50	22,00	79,00	120,00	6,50
KA 41-F	246,00	278,00	266,00	22,50	22,00	79,00	120,00	6,50
KA 41-F	252,00	284,00	272,00	22,50	22,00	79,00	120,00	6,50
KA 41-F	296,00	328,00	316,00	22,50	22,00	79,00	120,00	6,50
KA 41-F	346,00	378,00	366,00	22,50	22,00	79,00	120,00	6,50
KA 41-F	396,00	428,00	416,00	22,50	22,00	79,00	120,00	6,50
KA 41-F	446,00	478,00	466,00	22,50	22,00	79,00	120,00	6,50
KA 41-F	496,00	528,00	516,00	22,50	22,00	79,00	120,00	6,50
KA 41-F	546,00	578,00	566,00	22,50	22,00	79,00	120,00	6,50
KA 41-F	variable	A+32,00	A+20,00	22,50	22,00	79,00	120,00	6,50

# MP 41 - PowerLine

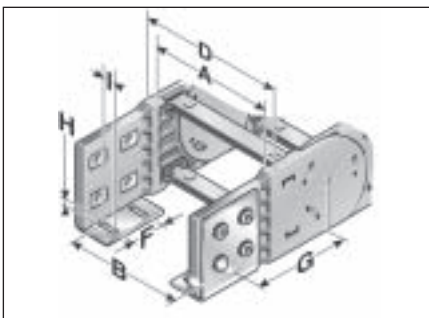
## Enlace de dos piezas

Medidas en mm



Abajo y arriba / Exterior

Tipo	A	C	D	F	G	H Ø	I
KA 41	45,00	79,50	77,00	32,00	79,00	6,50	14,00
KA 41	62,00	96,50	94,00	32,00	79,00	6,50	14,00
KA 41	71,00	105,50	103,00	32,00	79,00	6,50	14,00
KA 41	84,00	118,50	116,00	32,00	79,00	6,50	14,00
KA 41	96,00	130,50	128,00	32,00	79,00	6,50	14,00
KA 41	107,00	141,50	139,00	32,00	79,00	6,50	14,00
KA 41	121,00	155,50	153,00	32,00	79,00	6,50	14,00
KA 41	144,00	178,50	176,00	32,00	79,00	6,50	14,00
KA 41	146,00	180,50	178,00	32,00	79,00	6,50	14,00
KA 41	171,00	205,50	203,00	32,00	79,00	6,50	14,00
KA 41	182,00	216,50	213,00	32,00	79,00	6,50	14,00
KA 41	196,00	230,50	228,00	32,00	79,00	6,50	14,00
KA 41	220,00	254,50	252,00	32,00	79,00	6,50	14,00
KA 41	246,00	280,50	278,00	32,00	79,00	6,50	14,00
KA 41	252,00	286,50	284,00	32,00	79,00	6,50	14,00
KA 41	296,00	330,50	328,00	32,00	79,00	6,50	14,00
KA 41	346,00	380,50	378,00	32,00	79,00	6,50	14,00
KA 41	396,00	430,50	428,00	32,00	79,00	6,50	14,00
KA 41	446,00	480,50	478,00	32,00	79,00	6,50	14,00
KA 41	496,00	530,50	528,00	32,00	79,00	6,50	14,00
KA 41	546,00	580,50	578,00	32,00	79,00	6,50	14,00
KA 41	variable	A+34,50	A+32,00	32,00	79,00	6,50	14,00



Abajo y arriba / Interior

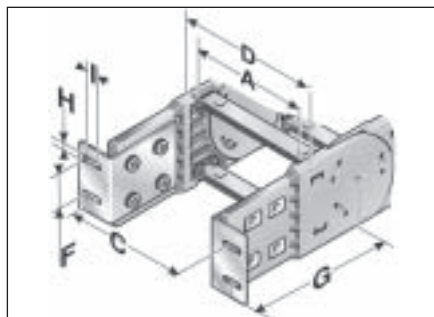
Tipo	A	B	D	F	G	H Ø	I
KA 41	45,00	42,50	77,00	32,00	79,00	6,50	14,00
KA 41	62,00	59,50	94,00	32,00	79,00	6,50	14,00
KA 41	71,00	68,50	103,00	32,00	79,00	6,50	14,00
KA 41	84,00	81,50	116,00	32,00	79,00	6,50	14,00
KA 41	96,00	93,50	128,00	32,00	79,00	6,50	14,00
KA 41	107,00	104,50	139,00	32,00	79,00	6,50	14,00
KA 41	121,00	118,50	153,00	32,00	79,00	6,50	14,00
KA 41	144,00	141,50	176,00	32,00	79,00	6,50	14,00
KA 41	146,00	143,50	178,00	32,00	79,00	6,50	14,00
KA 41	171,00	168,50	203,00	32,00	79,00	6,50	14,00
KA 41	182,00	179,50	213,00	32,00	79,00	6,50	14,00
KA 41	196,00	193,50	228,00	32,00	79,00	6,50	14,00
KA 41	220,00	217,50	252,00	32,00	79,00	6,50	14,00
KA 41	246,00	243,50	278,00	32,00	79,00	6,50	14,00
KA 41	252,00	249,50	284,00	32,00	79,00	6,50	14,00
KA 41	296,00	293,50	328,00	32,00	79,00	6,50	14,00
KA 41	346,00	343,50	378,00	32,00	79,00	6,50	14,00
KA 41	396,00	393,50	428,00	32,00	79,00	6,50	14,00
KA 41	446,00	443,50	478,00	32,00	79,00	6,50	14,00
KA 41	496,00	493,50	528,00	32,00	79,00	6,50	14,00
KA 41	546,00	543,50	578,00	32,00	79,00	6,50	14,00
KA 41	variable	A-2,50	A+32,00	32,00	79,00	6,50	14,00



# MP 41 - PowerLine

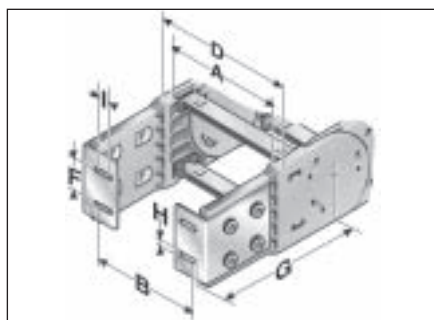
## Enlace de dos piezas

Medidas en mm



Frontal / Exterior

Tipo	A	C	D	F	G	H Ø	I
KA 41	45,00	79,50	77,00	32,00	125,70	6,50	14,00
KA 41	62,00	96,50	94,00	32,00	125,70	6,50	14,00
KA 41	71,00	105,50	103,00	32,00	125,70	6,50	14,00
KA 41	84,00	118,50	116,00	32,00	125,70	6,50	14,00
KA 41	96,00	130,50	128,00	32,00	125,70	6,50	14,00
KA 41	107,00	141,50	139,00	32,00	125,70	6,50	14,00
KA 41	121,00	155,50	153,00	32,00	125,70	6,50	14,00
KA 41	144,00	178,50	176,00	32,00	125,70	6,50	14,00
KA 41	146,00	180,50	178,00	32,00	125,70	6,50	14,00
KA 41	171,00	205,50	203,00	32,00	125,70	6,50	14,00
KA 41	182,00	216,50	213,00	32,00	125,70	6,50	14,00
KA 41	196,00	230,50	228,00	32,00	125,70	6,50	14,00
KA 41	220,00	254,50	252,00	32,00	125,70	6,50	14,00
KA 41	246,00	280,50	278,00	32,00	125,70	6,50	14,00
KA 41	252,00	286,50	284,00	32,00	125,70	6,50	14,00
KA 41	296,00	330,50	328,00	32,00	125,70	6,50	14,00
KA 41	346,00	380,50	378,00	32,00	125,70	6,50	14,00
KA 41	396,00	430,50	428,00	32,00	125,70	6,50	14,00
KA 41	446,00	480,50	478,00	32,00	125,70	6,50	14,00
KA 41	496,00	530,50	528,00	32,00	125,70	6,50	14,00
KA 41	546,00	580,50	578,00	32,00	125,70	6,50	14,00
KA 41	variable	A+34,50	A+32,00	32,00	125,70	6,50	14,00



Frontal / Interior

Tipo	A	B	D	F	G	H Ø	I
KA 41	45,00	42,50	77,00	32,00	125,70	6,50	14,00
KA 41	62,00	59,50	94,00	32,00	125,70	6,50	14,00
KA 41	71,00	68,50	103,00	32,00	125,70	6,50	14,00
KA 41	84,00	81,50	116,00	32,00	125,70	6,50	14,00
KA 41	96,00	93,50	128,00	32,00	125,70	6,50	14,00
KA 41	107,00	104,50	139,00	32,00	125,70	6,50	14,00
KA 41	121,00	118,50	153,00	32,00	125,70	6,50	14,00
KA 41	144,00	141,50	176,00	32,00	125,70	6,50	14,00
KA 41	146,00	143,50	178,00	32,00	125,70	6,50	14,00
KA 41	171,00	168,50	203,00	32,00	125,70	6,50	14,00
KA 41	182,00	179,50	213,00	32,00	125,70	6,50	14,00
KA 41	196,00	193,50	228,00	32,00	125,70	6,50	14,00
KA 41	220,00	217,50	252,00	32,00	125,70	6,50	14,00
KA 41	246,00	243,50	278,00	32,00	125,70	6,50	14,00
KA 41	252,00	249,50	284,00	32,00	125,70	6,50	14,00
KA 41	296,00	293,50	328,00	32,00	125,70	6,50	14,00
KA 41	346,00	343,50	378,00	32,00	125,70	6,50	14,00
KA 41	396,00	393,50	428,00	32,00	125,70	6,50	14,00
KA 41	446,00	443,50	478,00	32,00	125,70	6,50	14,00
KA 41	496,00	493,50	528,00	32,00	125,70	6,50	14,00
KA 41	546,00	543,50	578,00	32,00	125,70	6,50	14,00
KA 41	variable	A-2,50	A+32,00	32,00	125,70	6,50	14,00

# MP 41 - Accesorios

Separador	Tipo	Nº de pedido	Descripción	UE
-----------	------	--------------	-------------	----



Separador

TR 41	041000009200	Separador	1
-------	--------------	-----------	---

Anchura del separador 5,60 mm

En la colocación de varios cables redondos o mangueras con diámetros diferentes se recomienda la utilización de separadores. Una buena distribución de los separadores es también un trabajo importante

Tipo	Medidas en mm				
	T1	H1	H2	H3	HI

TR 41	3,00	16,10	22,90	28,90	42,00
-------	------	-------	-------	-------	-------



Separador

Estanterías unitarias en H	Tipo	Nº de pedido	Descripción	UE
----------------------------	------	--------------	-------------	----



Estanterías unitarias en H

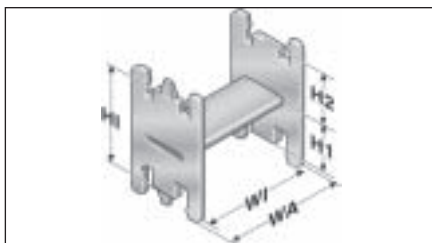
RE 3611	100000361112	RE 36/11 Estantería unitaria en H	1
RE 5918	100000591812	RE 59/18 Estantería unitaria en H	1
RE 8111	100000811112	RE 81/11 Estantería unitaria en H	1

Anchura del separador 5,60 mm

Las estanterías están fijadas a la travesía y al separador.

Tipo	Medidas en mm				
	WA	WI	H1	H2	HI

RE 3611	42,50	36,50	28,20	13,50	42,00
RE 5918	65,00	59,00	20,80	20,90	42,00
RE 8111	87,50	81,50	28,20	13,50	42,00



Estanterías unitarias en H



# MP 41 - Accesorios

## Sujeciones de traviesas

Tipo	Nº de pedido	Descripción	UE
------	--------------	-------------	----



Sujeciones de traviesas

RSV 41	041000009600	Sujeción de traviesas RSV 41	1
RSV 41	041000009800	Sujeción de las traviesas de Aluminio RSV 41	1

A partir de la anchura de 246 mm se recomienda el empleo de sujeciones de traviesas, evitándo así el arqueado de las traviesas por un peso excesivo en el interior de ésta.

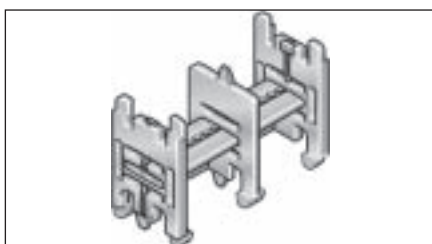


Tipo	TI	Medidas en mm
------	----	---------------

RSV 41	7,50	
--------	------	--

## Sistema de estantería

Tipo	Nº de pedido	Descripción	Anchura en mm	UE
------	--------------	-------------	---------------	----



Sistema de estantería

RB 031	100000003100	RB 031 Estantería	31	1
RB 048	100000004800	RB 048 Estantería	48	1
RB 070	100000007000	RB 070 Estantería	70	1
RB 092	100000009200	RB 092 Estantería	92	1
RB 128	100000012800	RB 128 Estantería	128	1
RB 167	100000016700	RB 167 Estantería	167	1
RB 218	100000021800	RB 218 Estantería	218	1
RTA 41	1000810100	RTA 41 Soporte estantería exterior incl. punta		1
RTI 41	1000909100	RTI 44 Soporte estantería interior incl. punta		1

Anchura del separador 5,60 mm

El sistema de estantería se consigue a través de al menos dos estanterías (RTI/RTA). La colocación de los diferentes pisos coloca los cables sobre sí mismos sin molestar y sin ningún saliente. La estantería se puede montar si el cliente lo desea.



Sistema de estantería

Tipo	TI	Medidas en mm
------	----	---------------

RTA / RTI	6,00	
-----------	------	--

# MP 41 - Accesorios

## Peine sujetacables RS-ZL



Peine sujetacables RS-ZL

Tipo	Nº de pedido	Descripción	UE
RS-ZL 045-5	052004500010	RS-ZL 045-5 Traviesa con ZL	1
RS-ZL 062-5	052006200010	RS-ZL 062-5 Traviesa con ZL	1
RS-ZL 071-5	052007100010	RS-ZL 071-5 Traviesa con ZL	1
RS-ZL 084-5	052008400010	RS-ZL 084-5 Traviesa con ZL	1
RS-ZL 096-5	052009600010	RS-ZL 096-5 Traviesa con ZL	1
RS-ZL 107-5	052010700010	RS-ZL 107-5 Traviesa con ZL	1
RS-ZL 121-5	052012100010	RS-ZL 121-5 Traviesa con ZL	1
RS-ZL 144-5	052014400010	RS-ZL 144-5 Traviesa con ZL	1
RS-ZL 171-5	052017100010	RS-ZL 171-5 Traviesa con ZL	1
RS-ZL 182-5	052018200010	RS-ZL 182-5 Traviesa con ZL	1
RS-ZL 196-5	052019600010	RS-ZL 196-5 Traviesa con ZL	1
RS-ZL 220-5	052022000010	RS-ZL 220-5 Traviesa con ZL	1
RS-ZL 246-5	052024600010	RS-ZL 246-5 Traviesa con ZL	1

Traviesa con peine sujetacables integrado en el enlace de la cadena. Dichas traviesas están adaptadas hasta la anchura de 246 mm. Se montan en la parte superior e inferior de ambos enlaces.

## Sujeción con BAK



Sujeción con bridas metálicas

Tipo	Nº de pedido	Descripción	Ø en mm	UE
Carril C	81661610	Perfil en C		1
BAK 14	81661002	BAK 14 Bridas de metal	6-14	1
BAK 18	81661004	BAK 18 Bridas de metal	14-18	1
BAK 22	81661006	BAK 22 Bridas de metal	18-22	1
BAK 26	81661008	BAK 26 Bridas de metal	22-26	1
BAK 30	81661010	BAK 30 Bridas de metal	26-30	1
BAK 14/2	81661012	BAK 14/2 Bridas de metal	10-14	1
BAK 18/2	81661014	BAK 18/2 Bridas de metal	14-18	1
BAK 22/2	81661016	BAK 22/2 Bridas de metal	18-22	1
BAK 26/2	81661018	BAK 26/2 Bridas de metal	22-26	1
BAK 12/3	81661020	BAK 12/3 Bridas de metal	9-12	1
BAK 14/3	81661022	BAK 14/3 Bridas de metal	12-14	1
BAK 16/3	81661024	BAK 16/3 Bridas de metal	14-16	1
BAK 18/3	81661026	BAK 18/3 Bridas de metal	16-18	1
BAK 20/3	81661028	BAK 20/3 Bridas de metal	18-20	1
BAK 22/3	81661030	BAK 30/3 Bridas de metal	22-30	1

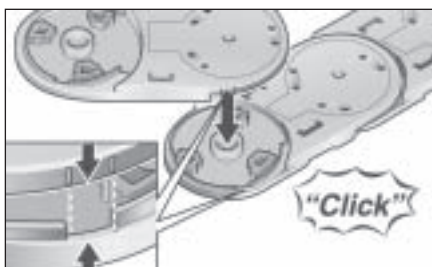
Traviesa con peine sujetacables integrado en el enlace de la cadena. Suministrable en todas las anchuras (también anchuras individuales para traviesas de aluminio). Se montan en la parte superior e inferior de ambos enlaces. Sujeción de los cables con bridas metálicas, las cuales son suministrables en varias medidas. Por favor, anoten el tipo de cadena y la anchura interior en su pedido.



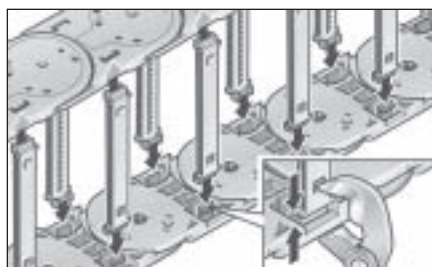


# MP 41 - PowerLine

## Montaje

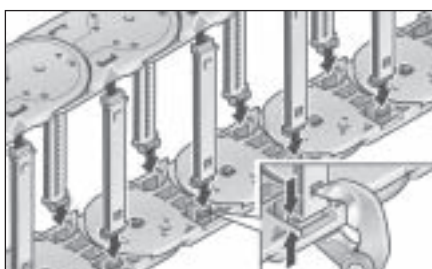


Paso 1



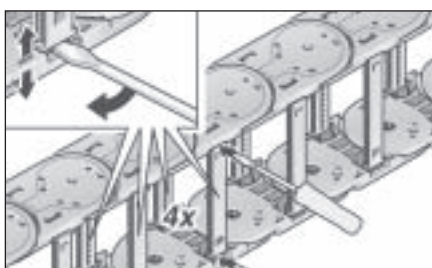
Paso 2

La unión de las traviesas con los eslabones es geométrica, primero deben unirse las traviesas a un lateral de la cadena completa y después unirlos al otro lateral.



Paso 3

## Desmontaje

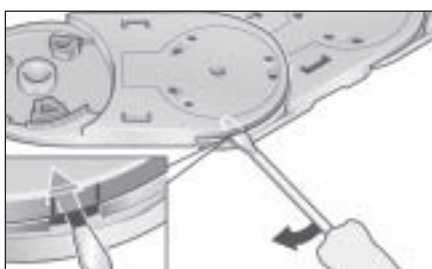


Paso 1



Paso 2

El desmontaje de la cadena también debe seguir la misma pauta. Primero debe desmontar las tapas de un lateral y mantenerlas y después del otro.



Paso 3

Representante oficial de:



[Argentina – Colombia – Ecuador – Bolivia – Paraguay.]



Calle 49 N° 5764 - Villa Ballester (B1653AOX) - Prov. de Buenos Aires - ARGENTINA  
Tel: (+54 11) 4768-4242 / Fax: (+54 11) 4849-1212  
Mail: [ventas@nakase.com.ar](mailto:ventas@nakase.com.ar) / Web: [www.nakase.com.ar](http://www.nakase.com.ar)

