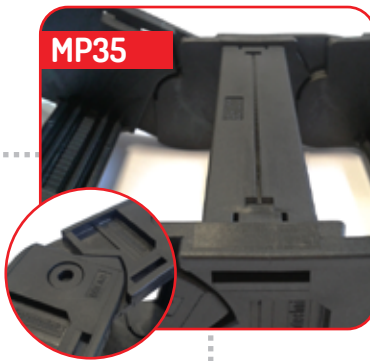
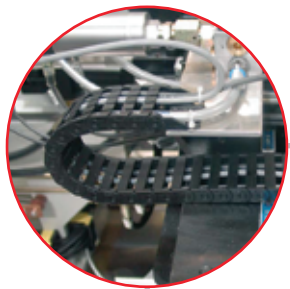


CADENAS PORTACABLE



Modelos recomendados para aplicaciones en ambientes expuestos a salpicaduras y a diferentes temperaturas. La robustez de las cadenas garantizan la protección de los cables sometidos a ciclos de movimiento repetitivos.



→ Resistentes a las salpicaduras de soldadura y virutas calientes.

→ Aptas para ciclos de movimiento repetitivos.

→ Soportan un amplio rango de temperaturas.

→ Diferentes opciones en radio, alto y ancho.

» **MP18:** Ideal para espacios reducidos con radios de curvatura pequeños.

→ Sistema de armado e instalación sencillo y rápido. 100% manual.



 Consultar por entrega inmediata.

Principales usos y aplicaciones.



PALETIZADORAS



PANTÓGRAFOS



GRÚAS PARA MOTORES.

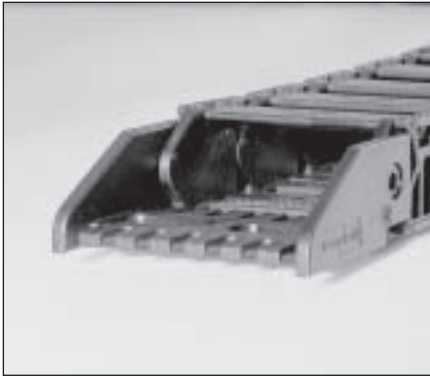


PUENTES GRÚA.



MP 3000 - MultiLine

MP 3000



Código de pedido

Modo de montaje (código de pedido)

Radio (código de pedido)

en mm

Anchura interior (código de pedido)

en mm

Anchura exterior

en mm

Modo de montaje

R	H _{SK}	H _{SV}	H _{MA}
mm	mm	mm	mm
50	145	180	135
70	185	220	175
95	235	270	225
120	285	320	275
150	345	380	335
200	445	480	435
300	645	680	635

Altura de montaje sin precarga H_{SK} = 2xR+H₆+S_x
 Altura de montaje con precarga H_{SV} = 2xR+H₆+S_v
 Enlace superior abajo/arriba H_{MA} = 2xR+H₆
 Altura exterior eslabón H₆ = 35 mm
 Margen sin precarga S_x = 10 mm
 Margen con precarga S_v = 45 mm
 Anchura del eslabón T = 45 mm

44	26	026	50	050		
55	37	037	70	070		
74	56	056	95	095		
80	62	062	120	120		
94	76	076	150	150		
105	87	087	200	200	0	0
119	101	101	300	300	1	9

Modo de montaje:

- 0 Todas las traviesas, con precarga
- 1 Todas las traviesas, sin precarga

Colocación

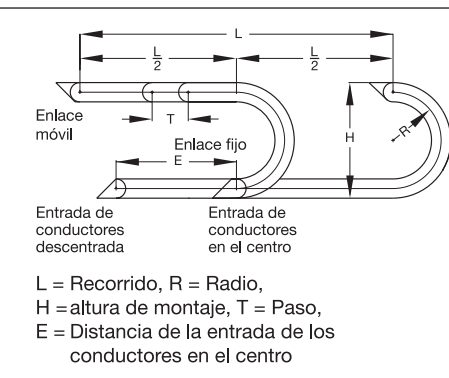
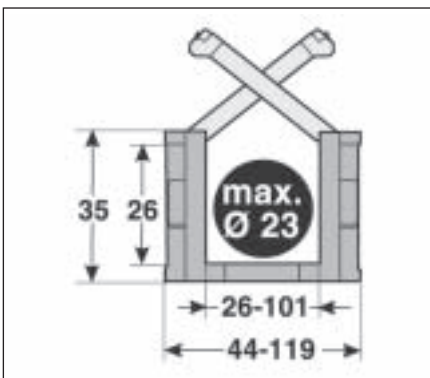
- 0 Estándar (PA)
- 7 ESD (PA)
- 9 Colocación especial

Nº de pedido **0300**

0

Ejemplo de un pedido: Anchura interior = 26 mm, Radio = 50 mm, Modo de montaje = 0, Colocación = 0

Nº de pedido: 0300 026 050 0000



Cálculo de longitud de una cadena

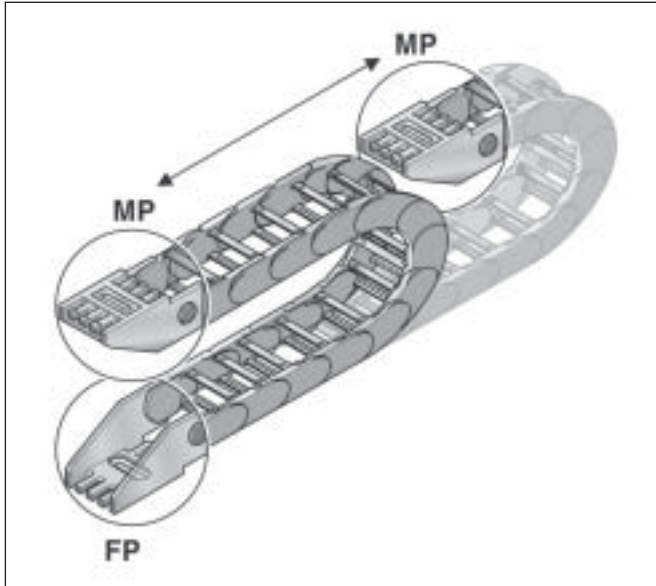
$$\text{Longitud} = \frac{L}{2} + \pi \times R + 2 \times T + E$$

≈ 1 m cadena = 22 eslabones a 45 mm

El enlace fijo de la cadena portacables debería estar situado en el centro del recorrido. Esta unión requiere la unión más corta entre el punto fijo y el enlace móvil y con ello también la longitud de la cadena más económica.

MP 3000 - MultiLine

Enlace



Enlace tipo U



Arriba



Abajo

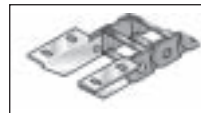
Enlace de dos piezas



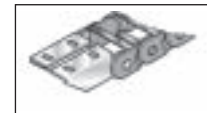
Exterior / Abajo



Interior / Abajo



Exterior / Arriba



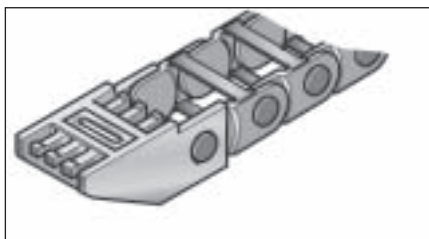
Interior / Arriba

Enlace tipo U

Tipo

Nº artículo

UE



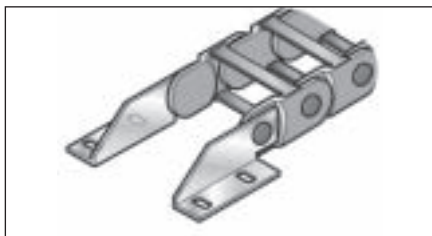
KA/Z 3001 hembra	03000008000	para anchura interior 26 mm	1
KA/Z 3001 macho	03000008100	para anchura interior 26 mm	1
KA/Z 3002 hembra	03000008200	para anchura interior 37 mm	1
KA/Z 3002 macho	03000008300	para anchura interior 37 mm	1
KA/Z 3002.5 hembra	03000007600	para anchura interior 56 mm	1
KA/Z 3002.5 macho	03000007700	para anchura interior 56 mm	1
KA/Z 3003 hembra	03000008400	para anchura interior 62 mm	1
KA/Z 3003 macho	03000008500	para anchura interior 62 mm	1
KA/Z 3003.5 hembra	03000007800	para anchura interior 76 mm	1
KA/Z 3003.5 macho	03000007900	para anchura interior 76 mm	1
KA/Z 3004 hembra	03000008600	para anchura interior 87 mm	1
KA/Z 3004 macho	03000008700	para anchura interior 87 mm	1
KA/Z 3005 hembra	03000008800	para anchura interior 101 mm	1
KA/Z 3005 macho	03000008900	para anchura interior 101 mm	1

El enlace de la cadena tipo KA/Z 3001- 3005 es una pieza de plástico con insertos metálicos. El enlace está adaptado a la correspondiente anchura de la cadena y sólo necesita ser enganchado al eslabón de la cadena. Por favor, solicite por cada cadena una unidad de enlace con agujero y otra unidad con bulón. Los enlaces se amarran a la superficie con tornillos M6. Los cables así como las mangueras pueden ser amarrados con bridas sobre el peine sujetacables integrado en el enlace.



MP 3000 - MultiLine

Enlace de dos piezas

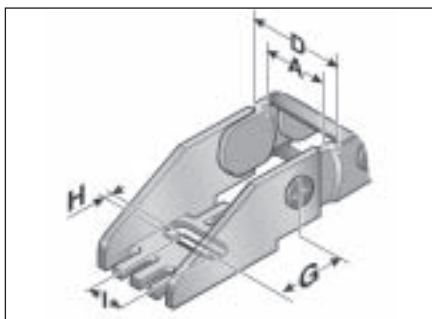


Tipo	Nº artículo	Material	UE
KA 3008 hembra	0300000052	Acero	1
KA 3008 macho	0300000053	Acero	1
KA 3009 hembra	0300000054	Acero inoxidable	1
KA 3009 macho	0300000055	Acero inoxidable	1

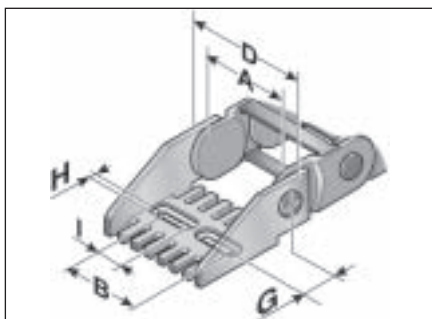
Por favor, solicite por cada cadena una unidad de enlace con agujero (agujero izquierdo + agujero derecho) y una unidad con bulón (bulón izquierdo + bulón derecho).

Enlace tipo U

Medidas en mm



Tipo	A	B	C	G	H Ø	I
KA/Z 3001	26,00	18,50	44,00	31,50	6,50	18,50

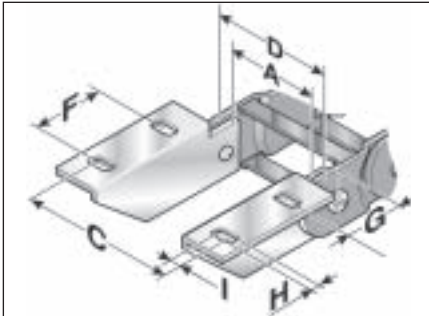


Tipo	A	B	D	G	H Ø	I
KA/Z 3002	37,00	30,00	55,00	31,50	6,50	7,50
KA/Z 3002.5	56,00	48,00	74,00	31,50	6,50	7,50
KA/Z 3003	62,00	55,00	80,00	31,50	6,50	18,50
KA/Z 3003.5	76,00	68,00	94,00	31,50	6,50	18,50
KA/Z 3004	87,00	80,00	105,00	31,50	6,50	18,50
KA/Z 3005	101,00	94,00	119,00	31,50	6,50	18,50

MP 3000 - MultiLine

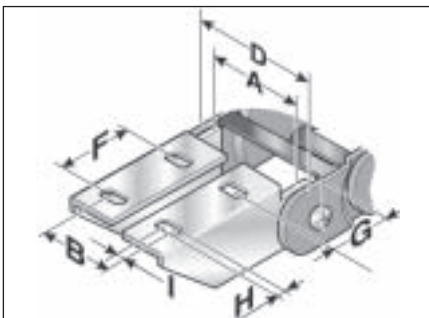
Enlace de dos piezas

Medidas en mm



Abajo y arriba / Exterior

Tipo	A	C	D	F	G	H Ø	I
KA 3008 Hembra/Agujero	26,00	48,50	44,00	25,00	21,00	6,50	4,50
KA 3008 Macho/pivote	26,00	57,00	44,00	25,00	21,00	6,50	4,50
KA 3008 Hembra/Agujero	37,00	59,50	55,00	25,00	21,00	6,50	4,50
KA 3008 Macho/pivote	37,00	68,00	55,00	25,00	21,00	6,50	4,50
KA 3008 Hembra/Agujero	56,00	78,50	74,00	25,00	21,00	6,50	4,50
KA 3008 Macho/pivote	56,00	87,00	74,50	25,00	21,00	6,50	4,50
KA 3008 Hembra/Agujero	62,00	84,50	80,00	25,00	21,00	6,50	4,50
KA 3008 Macho/pivote	62,00	93,00	80,00	25,00	21,00	6,50	4,50
KA 3008 Hembra/Agujero	76,00	98,50	94,00	25,00	21,00	6,50	4,50
KA 3008 Macho/pivote	76,00	107,00	94,00	25,00	21,00	6,50	4,50
KA 3008 Hembra/Agujero	87,00	109,50	105,50	25,00	21,00	6,50	4,50
KA 3008 Macho/pivote	87,00	118,00	105,00	25,00	21,00	6,50	4,50
KA 3008 Hembra/Agujero	101,00	123,50	119,50	25,00	21,00	6,50	4,50
KA 3008 Macho/pivote	101,00	132,00	119,00	25,00	21,00	6,50	4,50



Abajo y arriba / Interior

Tipo	A	B	D	F	G	H Ø	I
KA 3009 Hembra/Agujero	37,00	28,50	55,00	25,00	21,00	6,50	4,50
KA 3009 Macho/pivote	37,00	33,50	55,00	25,00	21,00	6,50	4,50
KA 3009 Hembra/Agujero	56,00	47,50	74,00	25,00	21,00	6,50	4,50
KA 3009 Macho/pivote	56,00	52,50	74,00	25,00	21,00	6,50	4,50
KA 3009 Hembra/Agujero	62,00	53,50	80,00	25,00	21,00	6,50	4,50
KA 3009 Macho/pivote	62,00	58,50	80,00	25,00	21,00	6,50	4,50
KA 3009 Hembra/Agujero	76,00	67,50	94,00	25,00	21,00	6,50	4,50
KA 3009 Macho/pivote	76,00	72,50	94,00	25,00	21,00	6,50	4,50
KA 3009 Hembra/Agujero	87,00	78,50	105,00	25,00	21,00	6,50	4,50
KA 3009 Macho/pivote	87,00	83,50	105,00	25,00	21,00	6,50	4,50
KA 3009 Hembra/Agujero	101,00	92,50	119,00	25,00	21,00	6,50	4,50
KA 3009 Macho/pivote	101,00	97,50	119,00	25,00	21,00	6,50	4,50

Separador

Tipo	Nº de pedido	Descripción	UE
TR 3000	030000009000	Separador	1
TR 3001	030000009200	Separador	1

Anchura del separador 3,00 mm



Separador

En la colocación de varios cables redondos o mangueras con diámetros diferentes se recomienda la utilización de separadores. Una buena distribución de los separadores es también un trabajo importante. Para cadenas colocadas de canto es necesario utilizar separadores fijos, evitando así que los cables estén en el mismo lateral.



MP 3000 - Accesorios

Separador



Separador

Tipo	T1	H	Medidas en mm	
			H1	H2
TR 3000	1,50	2,50	12,90	12,90
TR 3001	1,50	2,50	12,90	12,90

Estanterías unitarias en H

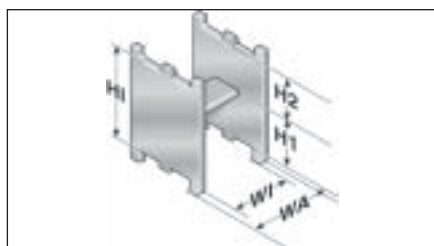


Estanterías unitarias en H

Tipo	Nº de pedido	Descripción	UE
RE 2615	100000261510	RE 2615 Estantería unitaria en H	1
RE 2627	100000262710	RE 2627 Estantería unitaria en H	1
RE 2651	100000265110	RE 2651 Estantería unitaria en H	1

Anchura del separador 3,00 mm

Las estanterías están fijadas a la traviesa y al separador.



Estanterías unitarias en H

Tipo	WA	WI	Medidas en mm		
			H1	H2	HI
RE 2615	17,50	12,50	13,70	9,60	26,00
RE 2627	29,50	24,50	13,70	9,60	26,00
RE 2651	53,50	48,50	13,70	9,60	26,00

Sistema de estantería



Sistema de estantería

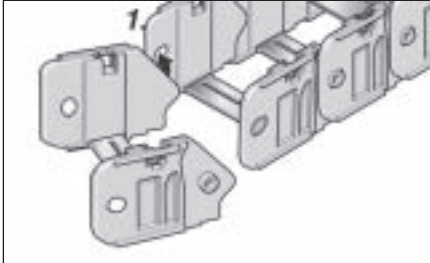
Tipo	Nº de pedido	Descripción	Anchura en mm	UE
RBT 037	100000003700	RBT 037 Estantería	37	1
RBT 062	100000006200	RBT 062 Estantería	62	1
RBT 086	100000008600	RBT 086 Estantería	86	1
RBT 101	100000010100	RBT 101 Estantería	101	1

Anchura del separador 3,00 mm

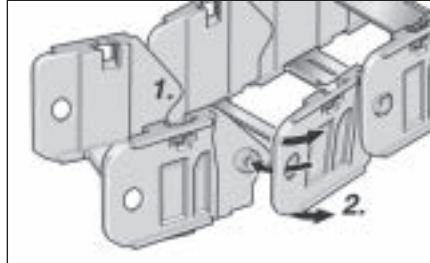
El sistema de estantería se consigue a través de al menos dos estanterías. La colocación de los diferentes pisos coloca los cables sobre sí mismos sin molestar y sin ningún saliente. La estantería está adaptada a la anchura de la cadena.

MP 3000 - MultiLine

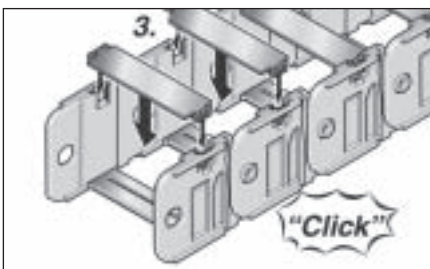
Montaje



Paso 1

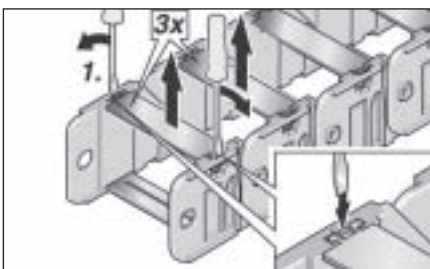


Paso 2

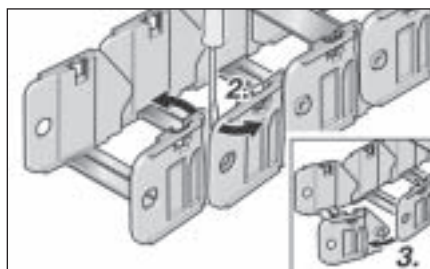


Paso 3

Desmontaje



Paso 1



Paso 2

Representante oficial de:



[Argentina – Colombia – Ecuador – Bolivia – Paraguay.]



Calle 49 N° 5764 - Villa Ballester (B1653AOX) - Prov. de Buenos Aires - ARGENTINA
Tel: (+54 11) 4768-4242 / Fax: (+54 11) 4849-1212
Mail: ventas@nakase.com.ar / Web: www.nakase.com.ar

