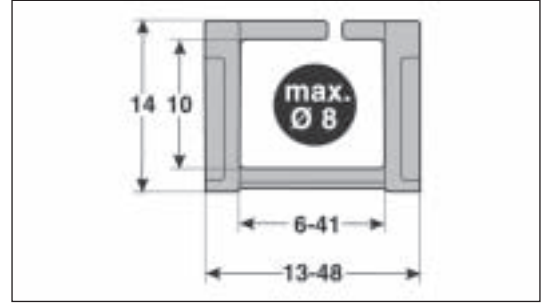
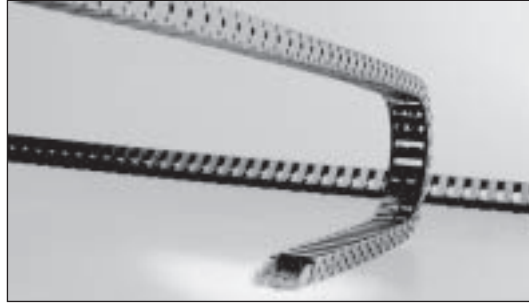




EasyLine

Sumario del sistema de cadenas portacables

MP 10.1

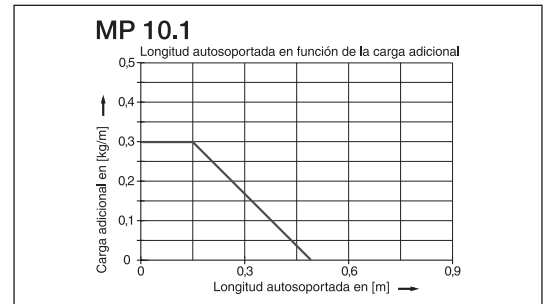


EasyLine

Sumario del sistema de cadenas portacables

MP 10.1

- Altura interior 10 mm
 - Anchura interior 6-41 mm
 - Forma de carga: Travesa exterior divisible
 - Eslabones por metro: 67
 - Medida del eslabón: 15 mm
 - Diámetro del cable máximo: 8 mm
 - Recorrido máximo: 10 m
- Véase página 32





EasyLine

Ventajas



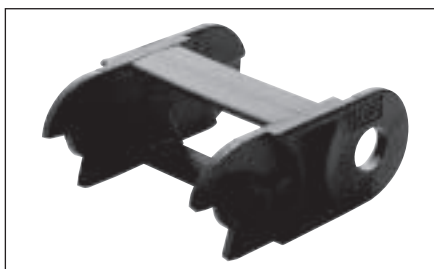
Mecanismo de apertura

El mecanismo de apertura exterior permite un montaje rápido en la cadena y no permite que los cables se salgan debido a un mecanismo de sujeción de la tapa.



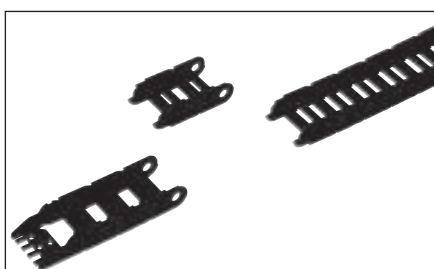
Ayuda de montaje

A través de la ayuda de montaje se posibilita la facilidad de introducir hilos, cables y mangueras.



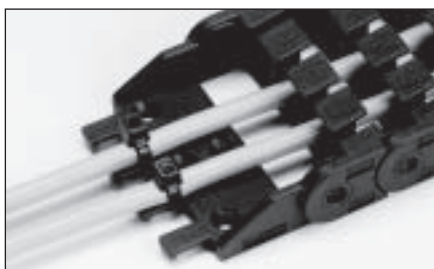
Gran estabilidad

Topes múltiples y de gran superficie aseguran una elevada estabilidad. El amplio diámetro de los bulones asegura una absorción de fuerza óptima.



Rápida adaptación de la longitud de la cadena

El almacenaje de las traviesas posibilita diferentes cadenas.

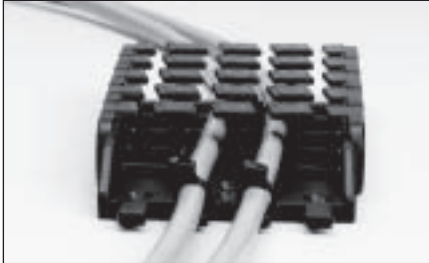


Sujeción en los enlaces

El peine sujetacables está integrado en los enlaces de la cadena. Los cables se amarran y se sujetan con bridas..

EasyLine

Ventajas



Separadores integrados

Los separadores integrados posibilitan una introducción de los cables óptima.



Biblioteca CAD

Para su construcción, disponemos de los archivos de construcción DXF o DWG. Información actualizada encontrará bajo nuestra página Web: www.murrplastik.de



Reciclable

El plástico de las cadenas portacables es 100% reciclable.



MP 10.1 - EasyLine

MP 10.1



Código de pedido	
Modo de montaje (código de pedido)	
Radio (código de pedido)	
en mm	
Anchura interior (código de pedido)	
en mm	
Anchura exterior	
en mm	

13	6	006					
16	9	009	18	018			
22	15	015	28	028			
28	21	021	38	038			
38	31	031	48	048			0
48	41	041	58	058			7
						0	9

Modo de montaje

R	H _S	H _{MA}
mm	mm	mm
18	60	50
28	80	70
38	100	90
48	120	110
58	140	130

Altura de montaje H_S = 2xR+H_g+S
 Enlace superior abajo/arriba H_{MA} = 2xR+H_g
 Altura exterior eslabón H_g = 14 mm
 Margen S = 10 mm
 Anchura del eslabón T = 15 mm

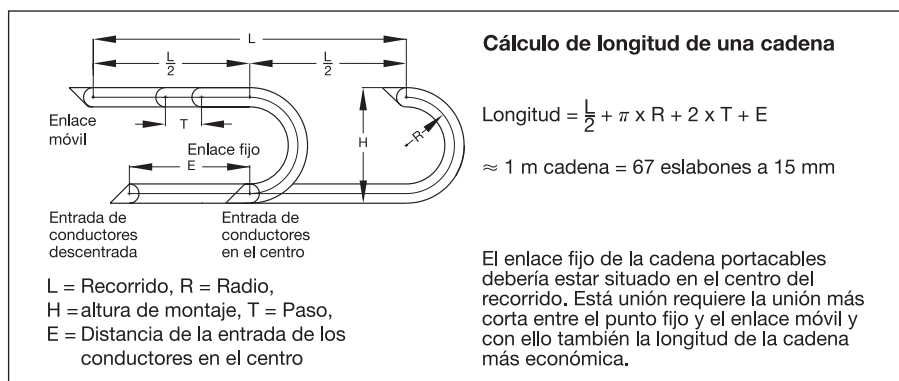
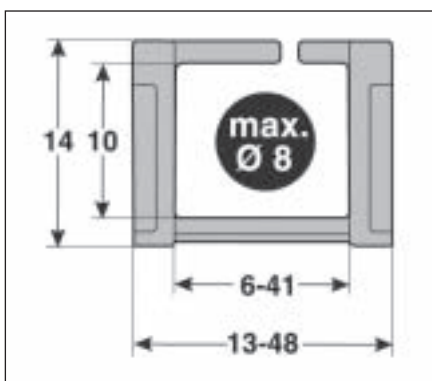
Modo de montaje:
 0 Todas las traviesas, con precarga

Colocación:
 0 Estándar (PA)
 7 ESD (PA)
 9 Colocación especial

Nº de pedido

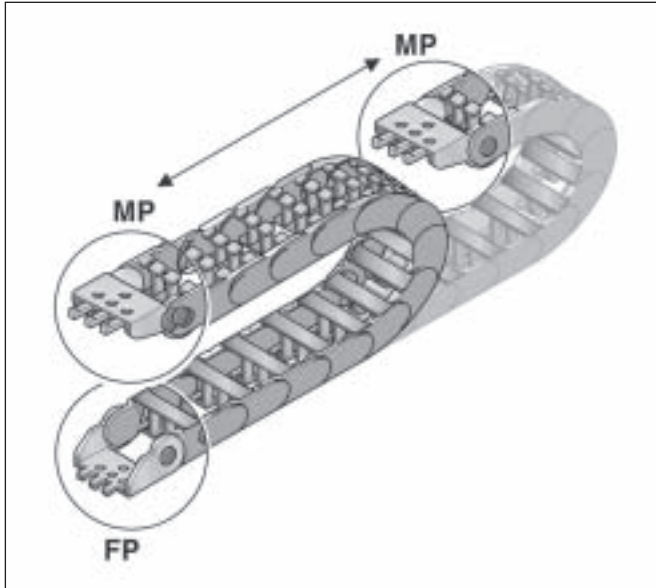
Ejemplo de un pedido: Anchura interior = 6 mm, Radio = 18 mm, Modo de montaje = 0, Colocación = 0

Nº de pedido: 0101 006 018 0000

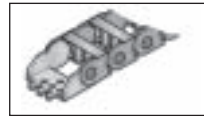


MP 10.1 - EasyLine

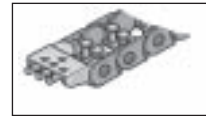
Enlace



Enlace



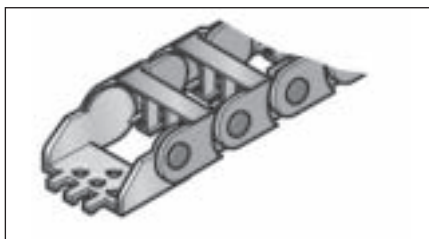
Abajo



Arriba

Enlace

Tipo	Nº artículo	UE
------	-------------	----



KA 10.1 006 hembra	010100005000	1
KA 10.1 006 macho	010100005100	1
KA 10.1 009 hembra	010100005200	1
KA 10.1 009 macho	010100005300	1
KA 10.1 015 hembra	010100005400	1
KA 10.1 015 macho	010100005500	1
KA 10.1 021 hembra	010100005600	1
KA 10.1 021 macho	010100005700	1
KA 10.1 031 hembra	010100005800	1
KA 10.1 031 macho	010100005900	1
KA 10.1 041 hembra	010100006000	1
KA 10.1 041 macho	010100006100	1

El enlace de la cadena es una pieza completamente de plástico. El enlace está adaptado a la correspondiente anchura de la cadena y sólo necesita ser enganchado al eslabón de la cadena. Solicite una pieza con bulón y otra con agujero por cadena. Los enlaces se amarran a la superficie con tornillos M3.

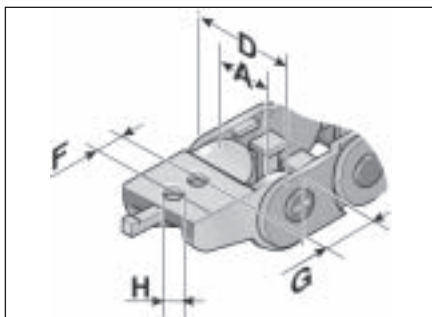
Los cables así como las mangueras pueden ser amarrados con bridas sobre el peine sujetacables integrado en el enlace.



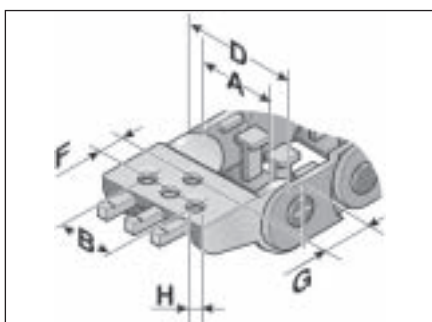
MP 10.1 - EasyLine / Accesorios

Enlace

Medidas en mm



Tipo	A	D	F	G	H Ø
KA 10.1 006	6,0	13,5	8,0	11,0	3,2
KA 10.1 009	9,0	16,5	8,0	11,0	3,2
KA 10.1 015	15,0	22,5	8,0	11,0	3,2
KA 10.1 021	21,0	28,5	8,0	11,0	3,2



Tipo	A	B	D	F	G	H Ø
KA 10.1 031	31,0	22,0	38,5	8,0	11,0	3,2
KA 10.1 041	41,0	32,0	48,5	8,0	11,0	3,2

Ayuda de montaje

Tipo Nº de pedido Descripción UE

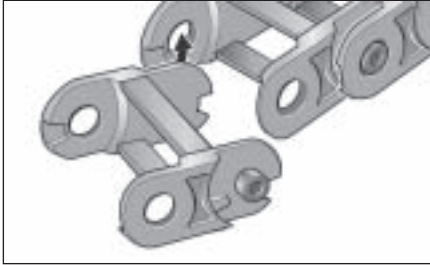


KE	83729010	Montaje de ayuda KE	1
----	----------	---------------------	---

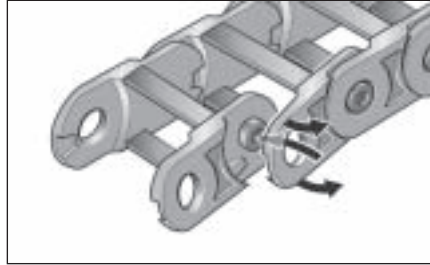
A través de la herramienta de marcaje es fácil y rápida la colocación de cables en el interior de la cadena.

MP 10.1 - EasyLine

Montaje

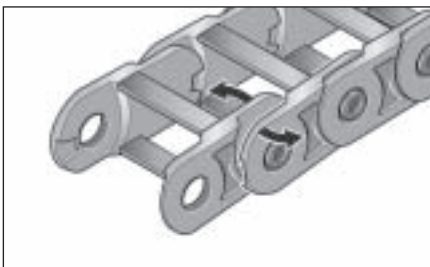


Paso 1

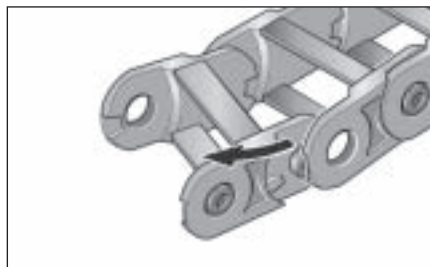


Paso 2

Desmontaje



Paso 1



Paso 2

Representante oficial de:



[Argentina – Colombia – Ecuador – Bolivia – Paraguay.]



Calle 49 N° 5764 - Villa Ballester (B1653AOX) - Prov. de Buenos Aires - ARGENTINA
Tel: (+54 11) 4768-4242 / Fax: (+54 11) 4849-1212
Mail: ventas@nakase.com.ar / Web: www.nakase.com.ar

