



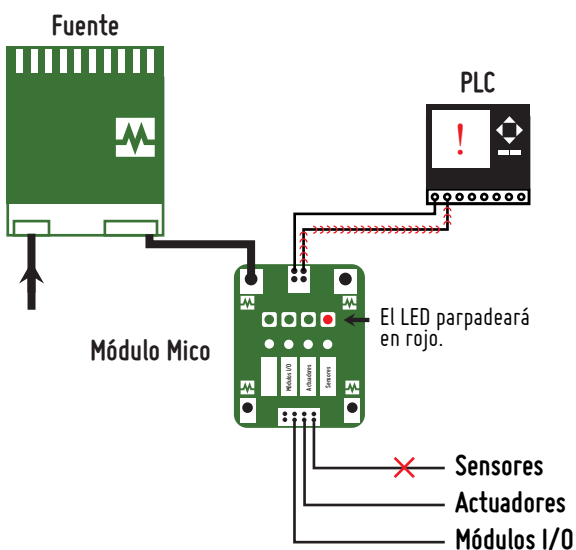
» Aptos para sistemas de alimentación complejos formados por un gran número de componentes.



MICO detecta la falla y desconecta sólo el canal afectado.



» Ejemplo de conexionado:



MICO funciona como un “Disyuntor inteligente” ya que reemplaza la utilización de interruptores maximizando el tiempo de identificación de fallas, ya que cuando se produce un cortocircuito o si se sobrepasa la carga de corriente el módulo MICO **desconecta sólo el canal afectado sin interferir en las fases que funcionan correctamente.**

APLICACIONES: Realización de armarios de control / Máquinas-herramienta / Packaging / Logística / Automatización / Alimentos y Bebidas.

MICO+ 4.4 Electronic auxiliary circuit, 4 channels IN: 24VDC OUT: 24V/1-2-3-4ADC

MICO+ 4.4
4 channels
Current adjustment 1, 2, 3, 4 A

Image

- Fire protection (EN 60950-1)
- Operating voltage protection (EN 61131-2)
- Operating condition capacity (EN 61131-1)

Vicarious picture

Approvals**Technical Data**

Operating voltage	24 V DC (18...30 V DC)
Current adjustment	1 A, 2 A, 3 A, 4 A, by countersunk rotary switch, sealed
Group alarm output	max. 20 mA; high: all channels ON; low: not all channels ON
Inrush capacity	max. 20 mF (per channel)
Remote restart (ON)	10...30 V DC
Remote restart (OFF)	10...30 V DC
Early warning (90%)	max. 20 mA; high: one channel over 90%; low: all channels under 90%
Impulse length	min. 20 ms

General data

Connection	Spring clamp terminals
Input terminals	2 × 16 mm ²
Output terminals	per output 2 × 1.5 mm ²
Alarm terminals	2.5 mm ²
Bridging concept	two sides, with spring clamp terminals or bridge set (max. 40 A)
Mounting method	DIN-rail mountable TH35 (EN 60715)
Temperature range	0...+55 °C (storage temperature -40...+80 °C)

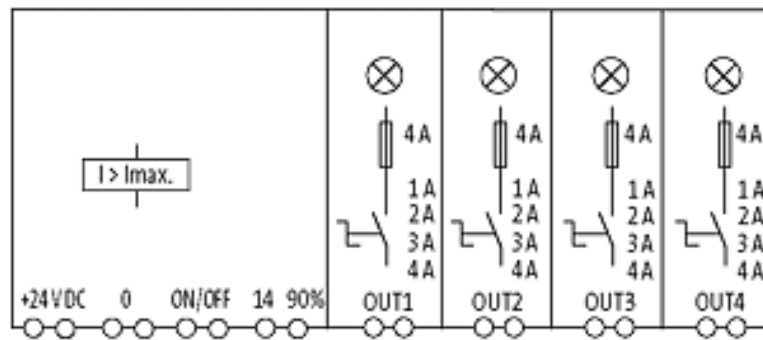
Commercial data

Net weight	160
Weight unit	gram
Basic unit	pc.
Customs tariff number	85363010
Unit (piece)	1
Limited value	1

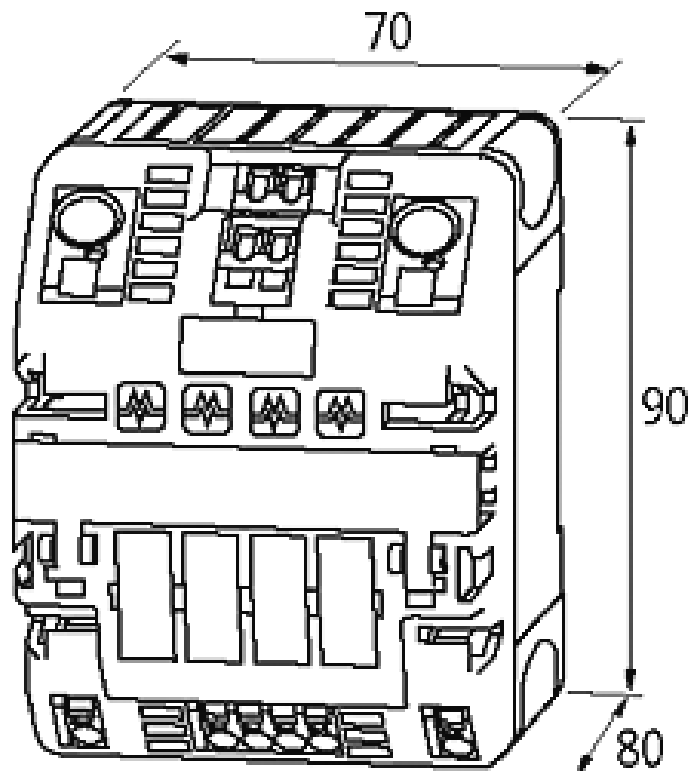
All data on this data sheet was compiled carefully.

Liability regarding correctness, completeness, and actuality is limited to gross negligence. Created: 04/13

Circuit diagram



Dimension drawing



Representante oficial de:



[Argentina – Uruguay – Paraguay – Bolivia – Colombia – y Perú.]



Calle 49 N° 5764 - Villa Ballester (B1653AOX) - Prov. de Buenos Aires - ARGENTINA
Tel: (+54 11) 4768-4242 / Fax: (+54 11) 4849-1212
Mail: ventas@nakase.com.ar / Web: www.nakase.com.ar

