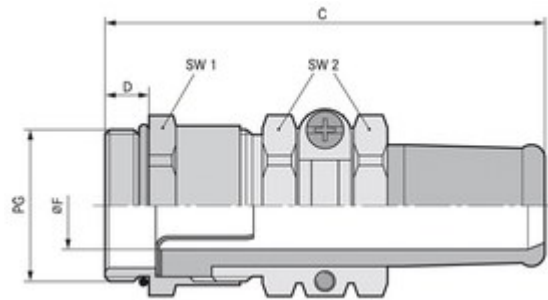


Descripción del producto

sellado perfecto con protección antiacodadura; Resistencia baja óptima con contacto de 360° con el apantallado; Descarga de tracción para proteger los cables; Fijación protectora del cable; Máxima protección



Ámbito de uso

- Prensaestopas en latón de puesta a tierra, con protección contra flexión añadida. Para aplicaciones donde puedan haber interferencias electromagnéticas.
- Partes móviles de máquinas
- Sistemas de transporte y transmisión.
- Líneas de producción
- Tecnología de medición y control.

Beneficios

- sellado perfecto con protección antiacodadura
- Resistencia baja óptima con contacto de 360° con el apantallado
- Descarga de tracción para proteger los cables
- Fijación protectora del cable
- Máxima protección

Diseño

- Tuerca de conexión PG.

Aviso

- Utilizar contratuerca para SKINDICHT® SM
- Para un mejor contacto en carcasas pintadas, anodizadas o con recubrimiento acabado en polvo, necesitará nuestra contratuerca CEM SKINDICHT® SM-PE

Datos técnicos

Aviso

Las dimensiones de instalación pueden consultarse en el apéndice T21

Bajo demanda

Disponible con rosca de conexión más larga

Material

Cuerpo: latón niquelado Casquillo de puesta a tierra: latón desnudo Manguito antiacodaduras: CR/NBR Junta tórica: NBR

Grado de protección:

IP 65

Rango de temperaturas

De -20 °C a +80 °C

Lista de artículos

Artikel-nummer	Denominación de pieza/tamaño	Ø mm mín. de cubierta exterior / máx.	Mín./máx. recubrimiento interior Ø en mm	SW1 / SW2 mm	Longitud media C mm	Longitud roscada D mm	Unidad / unid. embalaje
SKINDICHT® SRE							
52010780	13,5/9/9/6	7,5 / 9	4,5 / 6	22 / 22	60.0	5.5	25
52010790	13,5/9/11/7	9 / 11	5,5 / 7	22 / 22	60.0	5.5	25
52010800	13,5/11/9/6	7,5 / 9	4,5 / 6	22 / 22	60.0	5.5	25
52010810	13,5/11/11/7	9 / 11	5,5 / 7	22 / 22	60.0	5.5	25
52005310	13,5/13,5/9/6	7,5 / 9	4,5 / 6	22 / 22	60.0	6.5	25
52005320	13,5/13,5/11/7	9 / 11	5,5 / 7	22 / 22	60.0	6.5	25
52010820	16/11/13/9	11 / 13	7 / 9	24 / 24	65.0	5.5	25
52010830	16/11/13/10	11 / 13	8 / 10	24 / 24	65.0	5.5	25
52010840	16/11/15/11	13 / 15	9 / 11	24 / 24	65.0	5.5	25
52010850	16/13,5/13/9	11 / 13	7 / 9	24 / 24	67.0	6.0	25
52010860	16/13,5/13/10	11 / 13	8 / 10	24 / 24	67.0	6.0	25
52010870	16/13,5/15/11	13 / 15	9 / 11	24 / 24	67.0	6.0	25
52005330	16/16/13/9	11 / 13	7 / 9	24 / 24	65.0	6.5	25
52005340	16/16/13/10	11 / 13	8 / 10	24 / 24	65.0	6.5	25
52005350	16/16/15/11	13,5 / 15	9 / 11	24 / 24	65.0	6.5	25
52010880	21/16/15/12	13,5 / 15	10 / 12	30 / 30	78.0	6.5	25
52010890	21/16/17/14	15 / 17	12 / 14	30 / 30	78.0	6.5	25
52010900	21/16/19/15	17 / 19	13 / 15	30 / 30	78.0	6.5	25

52010910	21/16/20/16	18 / 20	14 / 16	30 / 30	78.0	6.5	25
52005360	21/21/15/12	13 / 15	10 / 12	30 / 30	78.0	7.0	25
52005370	21/21/17/14	15 / 17	12 / 14	30 / 30	78.0	7.0	25
52005380	21/21/19/15	17 / 19	13 / 15	30 / 30	78.0	7.0	25
52005390	21/21/20/16	18 / 20	14 / 16	30 / 30	78.0	7.0	25
52005400	29/29/20/17	19 / 20	15 / 17	40 / 41	90.0	8.0	10
52005410	29/29/23/19	22 / 23	17 / 19	40 / 41	90.0	8.0	10
52005411	36/36/26/22	23,5 / 26	20 / 22	50 / 50	109.0	9.0	5
52005412	36/36/30/24	27 / 30	22 / 24	50 / 50	109.0	9.0	5
52003585	36/36/30/26	27 / 30	24 / 26	50 / 50	109.0	9.0	5
52005414	36/36/33/28	30 / 33	26 / 28	50 / 50	109.0	9.0	5
52023586	36/36/35/30	32 / 35	28 / 30	50 / 50	109.0	9.0	5

Nota de pie de página:

Las fotografías no son a escala ni deben considerarse representaciones fieles a los detalles de los respectivos productos.

Representante oficial de:



LAPP GROUP

[Argentina - Paraguay]



Calle 49 N° 5764 - Villa Ballester (B1653AOX) - Prov. de Buenos Aires - ARGENTINA

Tel: (+54 11) 4768-4242 / Fax: (+54 11) 4849-1212

Mail: ventas@nakase.com.ar / Web: www.nakase.com.ar

