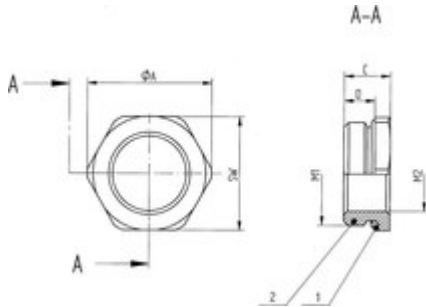


## Descripción del producto

Permite utilizar prensaestopas con roscas de conexión de menor tamaño que los agujeros roscados ya existentes; con ranura guía para juntas tóricas; se monta con una llave inglesa



## Ámbito de uso

- máquinas
- Dispositivos
- Carcasas

## Beneficios

- Permite utilizar prensaestopas con roscas de conexión de menor tamaño que los agujeros roscados ya existentes
- con ranura guía para juntas tóricas
- se monta con una llave inglesa

## Diseño

- Tuerca de conexión métrica según EN 50262

**Datos técnicos****Bajo demanda**

Junta tórica de VITON® -20 °C hasta +200 °C

**Rango de temperaturas**

de -30 °C hasta +100 °C

**Material**

Cuerpo: latón niquelado Junta tórica: NBR

**Lista de artículos**

Artikel-nummer	Tuerca/macho M1	Tuerca/hembra M2	SW mm	ØA [mm]	Longitud media C mm	Longitud roscada D mm	Ø mm exterior	Unidad / unid. embalaje
SKINDICHT® MR-M hexagonal								
52101965	16 x 1,5	12 x 1,5	18	20,2	8,5	5.5		50
52101966	20 x 1,5	16 x 1,5	22	24,4	9.0	6.0		50
52101967	25 x 1,5	16 x 1,5	28	31,2	10.0	6.5		50
52101968	25 x 1,5	20 x 1,5	28	31,2	10.0	6.5		50
52101969	32 x 1,5	16 x 1,5	36	40.0	11,5	8.0		25
52101972	32 x 1,5	20 x 1,5	36	40.0	11,5	8.0		25
52101973	32 x 1,5	25 x 1,5	36	40.0	11,5	8.0		25
52101974	40 x 1,5	25 x 1,5	43	47,5	12,5	8.5		10
52101975	40 x 1,5	32 x 1,5	43	47,5	12,5	8.5		10
52101976	50 x 1,5	40 x 1,5	54	58.0	14.0	10.0		5
52101977	63 x 1,5	50 x 1,5	67	74.0	14.0	9.5		5
52101979	75 x 1,5	63 x 1,5	80	90.0	17.0	11.0		1
SKINDICHT® MR-M latón estañado, hexagonal								
52006572	80 x 2	63 x 1,5	85		23.0	15.0	93,5	1
SKINDICHT® MR-M latón estañado								
52006579	80 x 2	75 x 1,5			19.0	12.0	86.0	1
SKINDICHT® MR-M latón niquelado								
52006575	72 x 2	63 x 1,5			19.0	12.0	78.0	1

**Nota de pie de página:**

Viton® es una marca registrada de DuPont de Nemours

Las fotografías no son a escala ni deben considerarse representaciones fieles a los detalles de los respectivos productos.

Representante oficial de:



**LAPP GROUP**

[Argentina - Paraguay]



Calle 49 N° 5764 - Villa Ballester (B1653AOX) - Prov. de Buenos Aires - ARGENTINA

Tel: (+54 11) 4768-4242 / Fax: (+54 11) 4849-1212

Mail: [ventas@nakase.com.ar](mailto:ventas@nakase.com.ar) / Web: [www.nakase.com.ar](http://www.nakase.com.ar)