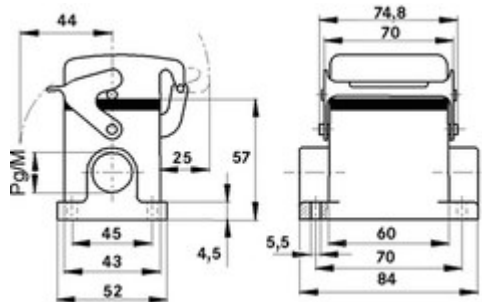


Carcasa modelo H-B. El estándar del sector.

### Descripción del producto

La carcasa más pequeña de la serie H-B. Para insertos de elevadas propiedades eléctricas.



### Ámbito de uso

- Ingeniería de planta
- Ingeniería de control
- Industria del plástico

### Beneficios

- La carcasa más pequeña de la serie H-B. Para insertos de elevadas propiedades eléctricas.

### Características de producto

- base de montaje en superficie, gama baja
- 1 palanca simple
- Una entrada de cable
- Tapa protectora de metal



## Datos técnicos

### Material

Carcasa: aleación de aluminio con recubrimiento en polvo gris  
Palanca: acero revestido de cinc

Sellado: NBR

### Grado de protección:

IP 65 (cerrado)

### Rango de temperaturas

-40 °C hasta +100 °C, temporalmente hasta +125 °C

## Lista de artículos

Artikel-nummer	Parte	M	PG	Unidad / unid. embalaje
Carcasa H-B: base de montaje en superficie (carcasa, una entrada de cable, palanca simple)				
10007000	H-B 6 SDR 16		16	10
19007000	H-B 6 SDR M20	20		10
79015600	H-B 6 SDR M25	25		10

### Nota de pie de página:

Las fotografías no son a escala ni deben considerarse representaciones fieles a los detalles de los respectivos productos.

Representante oficial de:



**LAPP GROUP**

[Argentina - Paraguay]



Calle 49 N° 5764 - Villa Ballester (B1653AOX) - Prov. de Buenos Aires - ARGENTINA

Tel: (+54 11) 4768-4242 / Fax: (+54 11) 4849-1212

Mail: [ventas@nakase.com.ar](mailto:ventas@nakase.com.ar) / Web: [www.nakase.com.ar](http://www.nakase.com.ar)