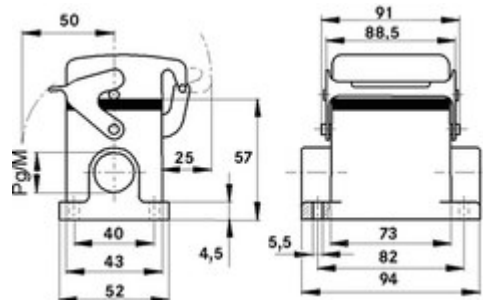


Carcasa modelo H-B. El estándar del sector.

Descripción del producto

La carcasa más pequeña con palanca de cierre simple y doble. La carcasa adecuada para cada tipo de aplicación



Ámbito de uso

- Ingeniería de planta
- Tecnología de luz y sonido
- Industria del plástico

Beneficios

- La carcasa más pequeña con palanca de cierre simple y doble. La carcasa adecuada para cada tipo de aplicación

Características de producto

- base de montaje en superficie, gama baja
- 1 palanca simple
- Una entrada de cable
- Tapa protectora de metal



Datos técnicos

Material

Carcasa: aleación de aluminio con recubrimiento en polvo gris
Palanca: acero revestido de cinc
Sellado: NBR

Grado de protección:

IP 65 (cerrado)

Rango de temperaturas

-40 °C hasta +100 °C, temporalmente hasta +125 °C

Lista de artículos

Artikel-nummer	Parte	M	PG	Unidad / unid. embalaje
Carcasa H-B: base de montaje en superficie (carcasa, una entrada de cable, palanca simple)				
10036900	H-B 10 SDR-LB 16		16	10
19036900	H-B 10 SDR-LB M20	20		10
79064600	H-B 10 SDR-LB M25	25		10

Nota de pie de página:

Las fotografías no son a escala ni deben considerarse representaciones fieles a los detalles de los respectivos productos.

Representante oficial de:



LAPP GROUP

[Argentina - Paraguay]



Calle 49 N° 5764 - Villa Ballester (B1653AOX) - Prov. de Buenos Aires - ARGENTINA

Tel: (+54 11) 4768-4242 / Fax: (+54 11) 4849-1212

Mail: ventas@nakase.com.ar / Web: www.nakase.com.ar