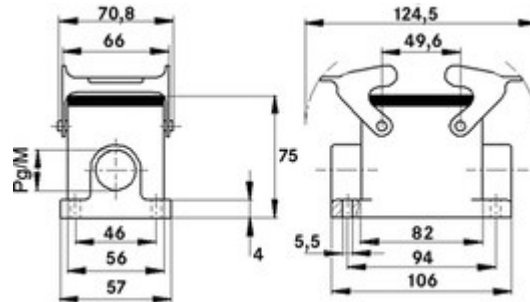


Carcasa resistente para dos insertos

Descripción del producto

Para dos insertos de las series de menor tamaño H-A, H-D y sTA. Ahorro de espacio



Ámbito de uso

- Construcción de maquinaria y aparatos
- Ingeniería de control

Beneficios

- Para dos insertos de las series de menor tamaño H-A, H-D y sTA. Ahorro de espacio

Características de producto

- base de montaje en superficie
- palancas dobles
- Una entrada de cable

**Datos técnicos****Material**

Carcasa: aleación de aluminio con recubrimiento en polvo gris
Palanca: acero revestido de cinc

Sellado: NBR

Grado de protección:

IP 65 (cerrado)

Rango de temperaturas

-40 °C a +100 °C, puntualmente hasta +125 °C

Lista de artículos

Código de producto	Parte	PG	Cuello	Piezas/unid. embalaje	M
Carcasa H-A: base de montaje en superficie (1 entrada de cable, palanca doble)					
10474000	H-A 32 SGR 21	21	sí	5	
10474100	H-A 32 SGR 29	29	sí	5	
19474000	H-A 32 SGR M25		sí	5	25
19474100	H-A 32 SGR M32		sí	5	32

Nota de pie de página:

Las fotografías no son a escala ni deben considerarse representaciones fieles a los detalles de los respectivos productos.

Representante oficial de:



LAPP GROUP

[Argentina - Paraguay]



Calle 49 N° 5764 - Villa Ballester (B1653AOX) - Prov. de Buenos Aires - ARGENTINA

Tel: (+54 11) 4768-4242 / Fax: (+54 11) 4849-1212

Mail: ventas@nakase.com.ar / Web: www.nakase.com.ar