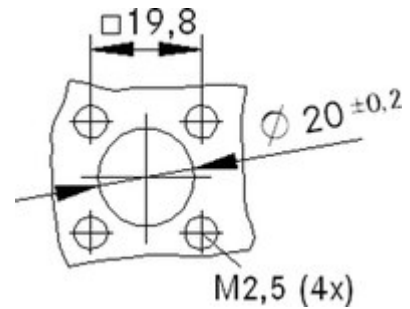
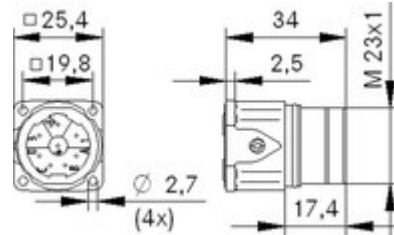


Conectores circulares para servomotores y alimentación

### Descripción del producto

Los conectores de alimentación con configuraciones de contacto 5+PE y 3+PE+4 están diseñados para utilizarse en servomotores y precableados servo.



### Ámbito de uso

- Ingeniería de planta
- Servomotores y cables preconectorizados para servos.

### Beneficios

- Los conectores de alimentación con configuraciones de contacto 5+PE y 3+PE+4 están diseñados para utilizarse en servomotores y precableados servo.

### Características de producto

- Base de montaje en panel, entrada recta
- Para contactos macho de crimpado
- Carcasa con aislante incorporado



## Datos técnicos

**Tensión nominal en V**

630 V (contactos de 2 mm)

250 V (contactos de 1 mm)

**Voltaje de impulso nominal**

6 kV (contactos de 2 mm)

4 kV (contactos de 1 mm)

**Corriente nominal en A**

22 A (contactos de 2 mm)

7 A (contactos de 1mm)

**Resistencia de contacto**

&lt; 4 mOhm

**Contactos**

Latón dorado

**Número de contactos**

3 + PE + 4

**Métodos de terminación**Terminal crimpado: 0,5 - 2,5 mm<sup>2</sup> (contactos de 2 mm)Terminal crimpado: 0,14 - 1,0 mm<sup>2</sup> (contactos de 1 mm)**Material**

Carcasa: cinc fundido a presión niquelado, bronce niquelado Inserto: PA, Sello: FPM

**Grado de protección:**

IP68 (10h / 1m)

**Ciclo del funcionamiento mecánico**

500

**Rango de temperaturas**

-25°C - +125°C

**Con aprobación VDE**

Control de producción certificado: VDE-REG.-Nr. 25

**Nivel de contaminación**

3

## Lista de artículos

| Artikel-nummer                                | Parte  | Contactos incluidos | Modelo de sujeción | Configuración de contactos | Unidad / unid. embalaje |
|-----------------------------------------------|--------|---------------------|--------------------|----------------------------|-------------------------|
| Modelo LS1 A1 de 8 polos para contactos macho |        |                     |                    |                            |                         |
| 76004000                                      | LS1 A1 | 8                   | Ø 2,7mm (4x)       | 3 + PE + 4                 | 5                       |
| 76004510                                      | LS1 A1 |                     | Ø 2,7mm (4x)       | 3 + PE + 4                 | 20                      |

**Nota de pie de página:**

Las fotografías no son a escala ni deben considerarse representaciones fieles a los detalles de los respectivos productos.

Representante oficial de:



**LAPP GROUP**

[Argentina - Paraguay]



Calle 49 N° 5764 - Villa Ballester (B1653AOX) - Prov. de Buenos Aires - ARGENTINA

Tel: (+54 11) 4768-4242 / Fax: (+54 11) 4849-1212

Mail: [ventas@nakase.com.ar](mailto:ventas@nakase.com.ar) / Web: [www.nakase.com.ar](http://www.nakase.com.ar)